

Begane grond

Gegeven:

Plaat, tweezijdig vrij opgelegd
Beton: C20/25
Veiligheidsklasse 3
Milieuklasse 2
Betondekking (c) = 25 + 5 = 30 mm
HW: Ø10 mm

Afmeting:

Plaat: 10.6 m x 5.6 m
Overspanning: $5,1 + \frac{250}{2} + \frac{250}{2} = 5,35m$
Oplegging: Beton, 250mm
Dekvloer: 0.03 m
Nuttige hoogte (d): $\frac{5350}{25} = 214mm$
Hoogte vloer: $214 + 30 + (0,5 \times 10) = 250mm$
Hoogte binnenspouwblad = 2510 mm

Belastingen

Gewapend grindbeton: 24 kN/m³
Kalkzandsteen: 18,5 kN/m³
Metselwerk: 18,5 kN/m³
Cementdekvloer: 20 kN/m³
Lichte scheidingswanden: 0,8 kN/m²



Permanente belasting

Oppervlakte belastingen:

Vloer	eigen gewicht	$0,24 \times 24 =$	5,76 kN/m ²
Dekvloer	eigen gewicht	$0,03 \times 20 =$	0,60 kN/m ²
Scheidingswanden	rustende belasting		<u>0,80 kN/m²</u>

$$p_{g;eg} = 6,24 \text{ kN/m}^2$$

Lijnbelastingen

Binnenspouwblad	eigen gewicht	$(0,1 * 2,51 \times 18,5) =$	<u>4,64 kN/m</u>
-----------------	---------------	------------------------------	------------------

$$q_{g;rep} = 4,64 \text{ kN/m}$$

Veranderlijke belasting

Zoldervloer			<u>1,75 kN/m²</u>
-------------	--	--	------------------------------

$$p_{q;rep} = 1,75 \text{ kN/m}^2$$

Oppervlaktebelasting omzetten naar een lijnbelasting met:

Strookbreedte vloerplaat (b) = 1000 mm

Q_{g;rep}

Uit vloer	eigen gewicht	$5,76 \text{ kN/m}^2 \times 1 \text{ m} =$	5,76 kN/m
Uit dekvloer	eigen gewicht	$0,6 \text{ kN/m}^2 \times 1 \text{ m} =$	0,60 kN/m
Uit scheidingswanden	rustende belasting	$0,8 \text{ kN/m}^2 \times 1 \text{ m} =$	0,80 kN/m
Uit binnenspouwblad	rustende belasting		<u>4,64 kN/m</u>

$$Q_{g;rep} = 11,8 \text{ kN/m}$$

Q_{q;rep}

Uit vloer	veranderlijk	$0,7 \text{ kN/m}^2 \times 1 \text{ m} =$	1,75 <u>kN/m</u>
-----------	--------------	---	------------------

$$Q_{q;rep} = 1,75 \text{ kN/m}$$

Belastingcombinaties

Uiterste grenstoestand

Fundamentele combinaties	1,2G + 1,5Q	(A1a)
	1,35G	(A2)

$$A1a \quad 1,2 \times 11,8 + 1,5 \times 1,75 = 14,16 + 2,63 = 16,79 \text{ kN/m}$$

$$A2 \quad 1,35 \times 11,8 = 15,93 \text{ kN/m}$$

A2 is bepalende belastingscombinatie met $q_{q;d} = 16,79 \text{ kN/m}$

Bruikbaarheidsgrenstoestand

Incidentele combinatie	G + Q	(B1)
------------------------	-------	-------

$$B1 \quad 1,0 \times 11,8 + 1,0 \times 1,75 = 11,8 + 1,75 = 13,55 \text{ kN/m}$$

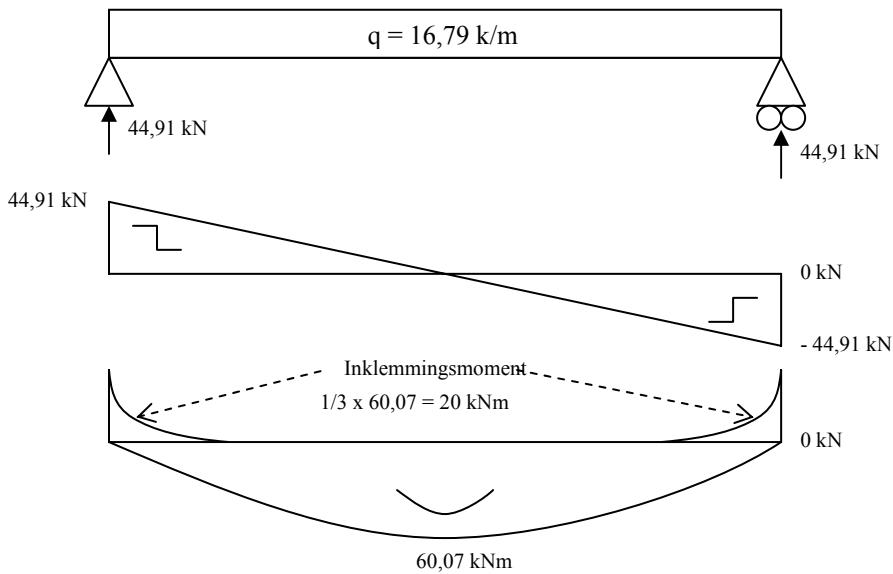
Berekening dwarskrachten en moment met de fundamentele combinatie A1a

$$q_{q;d} = 16,79 \text{ kN/m}$$

$$R;d \quad 0,5 \times q \times l = 0,5 \times 16,79 \times 5,35 = 44,91 \text{ kN}$$

$$M;d;u \quad \frac{1}{8} q l^2 = \frac{1}{8} \times 16,79 \times 5,35^2 = 60,07 \text{ kNm}$$

Uiterste grenstoestand



Berekening dwarskrachten en momenten met de Incidentele combinatie B1

B1

$$q_{q,rep} = 13,55 \text{ kN/m}$$

$$R_{,rep} = 0,5 \times q \times l = 0,5 \times 13,55 \times 5,35 = 36,25 \text{ kN}$$

$$M_{,d,rep} = \frac{1}{8} q l^2 = \frac{1}{8} \times 13,55 \times 5,35^2 = 48,48 \text{ kNm}$$

Berekening van de wapening per meter breedte.

Voor beton C20/25:

Minimum wapeningspercentage: 0,15%

Maximum wapeningspercentage: 1,38%

Met GTB-tabel

$$\frac{Mu}{bxd^2} = \frac{60,07}{1 \times 0,214^2} = 1311,69 \text{ kNm}^2$$

$$\omega_0 = 0,314\%$$

$$A_{s_min} = \omega_0 \times b \times h \times 10^4 = 0,15 \times 1 \times 0,25 \times 10^4 = 375 \text{ mm}^2$$

Hoofdwapening

$$A_{s_berek.} = \omega_0 \times b \times d \times 10^4 = 0,31 \times 1 \times 0,214 \times 10^4 = 671 \text{ mm}^2$$

$$\text{Oppervlakte } \varnothing 10 = \pi r^2 = \pi \left(\frac{10}{2} \right)^2 = 78,54 \text{ mm}^2$$

$$\text{Aantal staven: } \frac{A_{s_berek.}}{A} = \frac{671}{78,54} = 9 \times \varnothing 10$$

$$A_{s_aanw.} = 9 \times 78,54 = 707 \text{ mm}^2 \quad \text{kies: } \emptyset 10 - 100 = 785 \text{ mm}^2$$

Verdeelwapening onder:

$$VW_o = 0,2 \times A_{s_berek.} = 0,2 \times 671 = 134 \text{ mm}^2 \quad \text{kies: } \emptyset 6 - 200 = 141 \text{ mm}^2$$

Wapening voor toevallig Inklemmingsmoment

$$IW_b = \frac{1}{3} \times A_{s_berek.} = \frac{1}{3} \times 671 = 224 \text{ mm}^2 \quad \text{kies: } \emptyset 8 - 200 = 251 \text{ mm}^2$$

Verdeelwapening voor het toevallig Inklemmingsmoment

$$VW_b = 0,2 \times A_{s_IW_b.} = 0,2 \times 224 = 45 \text{ mm}^2 \quad \text{kies: } \emptyset 5 - 250 = 79 \text{ mm}^2$$

Bovenwapening

De vloerhoogte ≥ 250 mm, bovenwapening vereist!, kies voor het bovennet in het veld voor $\emptyset 8 - 250$ en een praktische verdeelwapening van $\emptyset 5 - 250$.

Je kan ook kiezen voor een KLZG-net; bijv. 5 x Z257 (5375mm x 2500mm), minimale laslengte 300mm.

Verankeringslengte t.p.v. de op het steunpunt doorlopende onderwapening

$$c/\emptyset_{km} = 30 / 10 = 3$$

$$\text{Uit tabel: } L_{0v} = 37,8 \times \emptyset 10 = 310 \text{ mm}$$

$$L_v = 0,2 \times L_{0v} = 0,2 \times 310 = 62 \text{ mm} < 70 \text{ mm, neem } 70 \text{ mm, akkoord.}$$

Om praktische redenen loopt de wapening tot het einde van de vloer door (minus betondekking)

De helft van de onderwapening mag i.v.m met het afnemen van het moment op $0,1 \times L = 0,1 \times 5350 = 535$ mm vanuit de dag van de constructie worden beëindigd.

Verankeringslengte t.p.v. het inklemmingsmoment

De lengte van de bovenwapening voor het toevallig inklemmingsmoment mag gesteld worden op:

$$0,2 \times L = 0,2 \times 5350 = 1070 \text{ mm}$$

Dit is vanuit de dag van de ondersteuning.

De verankering van de inklemmingswapening t.p.v het steunpunt:

$\emptyset 8$: bovenstaaf, $c = 30$ mm, $L_v = 280$ mm

$A_{s_berek.} = 224 \text{ mm}^2$ en $A_{s_aanw.} = 251 \text{ mm}^2$

$$L_{vr} = \frac{A_{s_berek.}}{A_{s_aanw.}} \times L_v = \frac{224}{251} \times 280 = 250 \text{ mm}$$

Als verankering voor de ombuiglengte (L_2) is aanwezig:

$$L_1 = 100 - 30 = 70 \text{ mm}$$

$$L_2 = 250 - 70 = 180 \text{ mm}$$

Scheurwijdte

Het betreft hier milieuklasse 2, dus toets op scheurwijdte.

$$\sigma = \frac{q_{rep}}{q;d} * \frac{As;ben}{As;aanw} * f_s = \frac{13,55}{16,79} * \frac{671}{707} * 435 = 333 N/mm^2$$

Voorwaarde 01

De staafdiameter volgens NEN 6720, VBC, tabel 36 moet kleiner zijn dan: Ø11,7 mm

$$\text{Ø}10 < \text{Ø}11,7 \rightarrow \text{Akkoord}$$

Voorwaarde 02

De staafafstand bedraagt:

$$(b - (2xc) - rnd.10)/(n - 1) = (1000 - 30 - 10)/(9 - 1) = 120mm$$

De staafafstand volgens NEN 6720, VBC, tabel 36 moet kleiner zijn dan: 97 mm

$$120mm > 97mm \rightarrow \text{Niet akkoord}$$

Indien aan één van beide voorwaarden wordt voldaan is de scheurwijdte akkoord.

De voorwaarde m.b.t. de staafdiameter voldoet, dus aan de toets van de scheurwijdte is voldaan.

Toets op scheurwijdte = Akkoord.

Controle oplegging

Druksterkte gewapend beton: 15 N/mm²

$$a1 = 6xrnd_{.km} = 6x10 = 60mm$$

$$a1 = \frac{Fd}{\frac{2}{3}xf'dxa_b} = \frac{44,91x1000}{\frac{2}{3}x15x1000} = 4,5mm$$

$$a1 = 0,004L + 40 = 0,004 * 5350 + 40 = 61,4mm \text{ (de grootste waarde aanhouden)}$$

$$a2 = \frac{Frep}{\frac{1}{2}xf'dxa_b} = \frac{36,25x1000}{\frac{1}{2}x15x1000} = 4,8mm$$

Opleglengte = 61,4mm

$$61,4mm < 250mm \rightarrow \text{Akkoord}$$

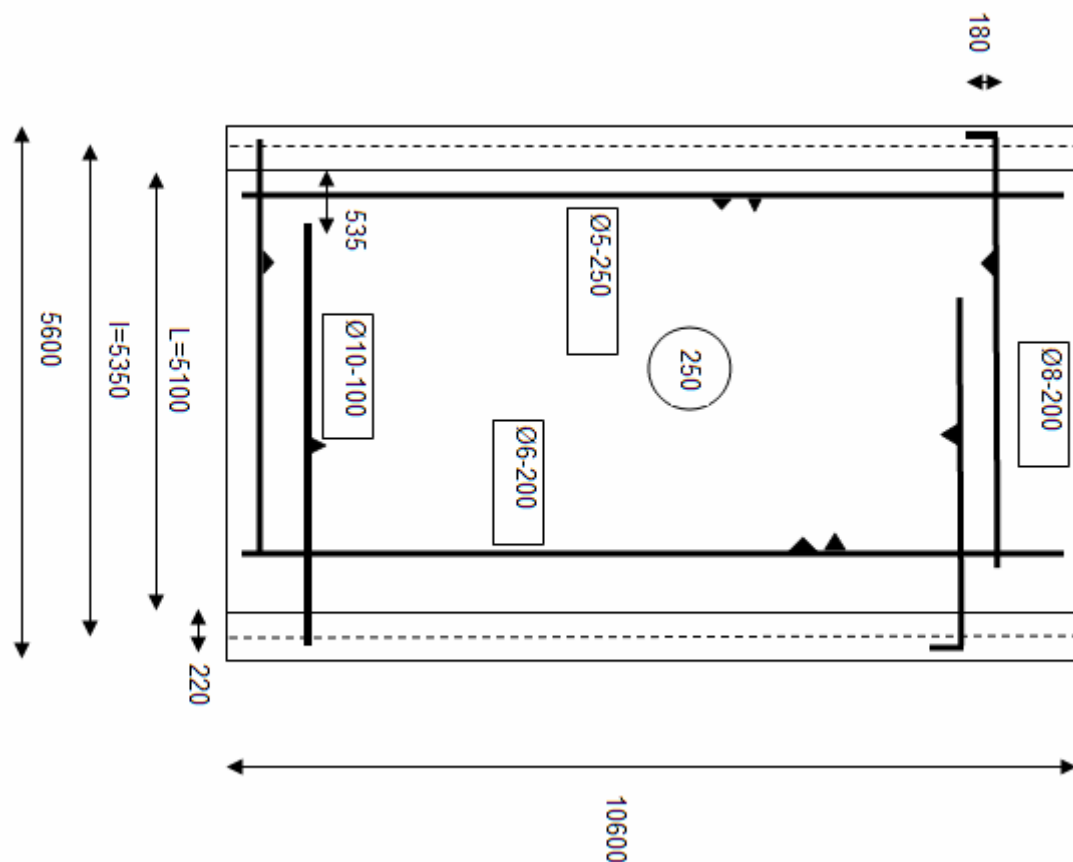
a2 < 25, geen tussenlaag is vereist.

Controle drukbelasting oplegging:

$$\sigma = \frac{Vd}{b*a} = \frac{44,91x1000}{1000x250} = 0,18 N/mm^2$$

$$UC = 0,18 / 15 = 0.012 < 1, \text{ Akkoord}$$

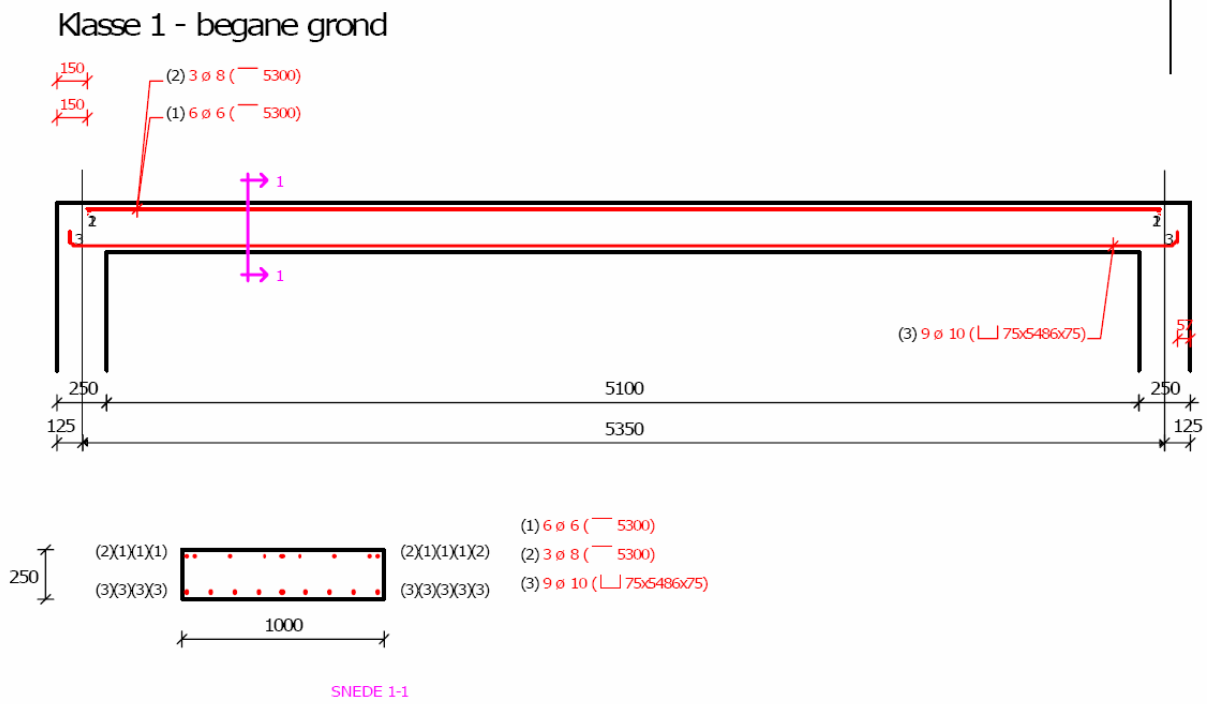
Wapeningstekening



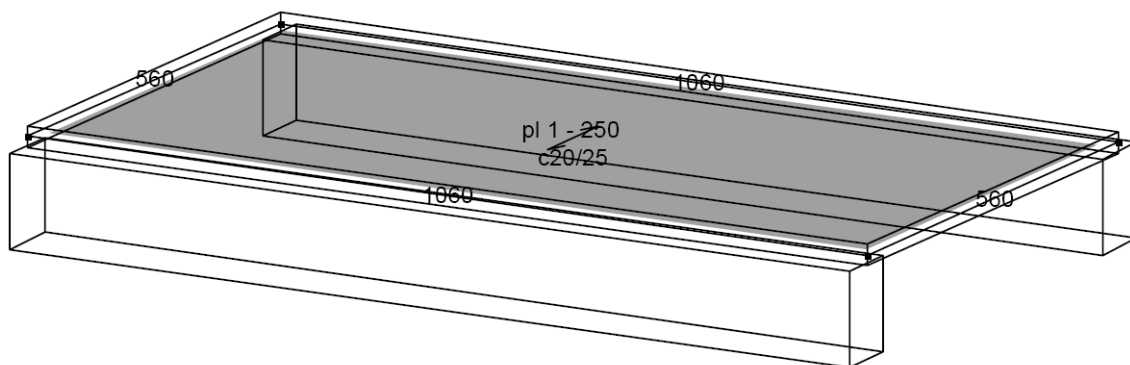
Met applicatie [M.J.Roos – dec. 2008](#) , versie 2

Liggerbalk op twee steunpunten		q:g= 11,8kN/m	q:q = 1,75kN/m	BGT= 13,55kN/m	UGT= 16,785kN/m
WAPENINGSBEREKENING		Bruikbaarheidsgrenstoestand (incidenteel)		Momenten	
p permanent rep. (kN/m ²)	11,8	Mrep = 48,48kNm	qd= 13,55 kN/m Q= 72,49 kN Vd= 36,25 kN	Scheurmoment (Mr)	45,28 kNm
p veranderlijk rep. (kN/m ²)	1,75	Uiterste grenstoestand	Mu = 60,05kNm	Vloeimoment (Me)	59,54 kNm
Veiligheidsklasse	3	qd= 16,79 kN/m Q= 89,80 kN Vd= 44,90 kN		Bezwijkmoment (Mu)	63,31 kNm
Milieuklasse	2 = vochtig	Momentane toestand	Mmom = 44,1kNm	Moment ugt (Md)	60,05 kNm
Betonkwaliteit	C20/25	qd= 11,80 kN/m Q= 65,94 kN Vd= 32,97 kN		Weerstandsmoment (W)	1,04E+07 mm ³
Betonstaalkwaliteit	FeB500			Traagheidsmoment (I)	1,30E+09 mm ⁴
Overspanning (m)	5,36			Vervorming	
H.O.H (m)	1			Doorbuiging (u;bg)	11,69 mm
Type balk dak vloer	plaat/wand			Onmiddellijk (u;on)	10,18 mm
Breedte balk (mm)	1000			Bijkomend (u;bij)	1,51 mm
Hoogte balk (mm)	250				
Eindoplegging (mm)	250				
Druksterkte oplegging (N/mm ²)	gewap. beton				
Hoofdwapening (mm)	10				
Beugels (mm)	8				
Beugelafstand (mm)	300				
Toeslag betondekking (5mm)	Toeslagbeton				
Unity check	M- k diagram				
Wapening handmatig toevoeren					
Bestand opslaan					
		Trek		Druk	
		ωmin= 0,15% ωmax= 1,38% ω0 = 0,31%		r1= 0,46N/mm ² r2= 3N/mm ²	
		As.berek 667 mm ² As.aanw 707 mm ² HW 9xØ10		A's2.berek mm ² A's2.aanw mm ² BW	
				Geen drukwapening benodigd	
				Geen dwarskrachtwapening benodigd	
		Betondekking 30,00 mm Steekafstand 129,25 mm Verankering lengte 70,00 mm Scheurwijdte 1,7731 mm/m		Bovenwapening aanbrengen Verdeelwap. onder 133 mm ² Inklem.wap. boven 222 mm ² VW voor Inklem.wap. 44 mm ²	
		Berekening op sterkte akkoord		95,79 %	
		Berekening op vervorming is akkoord		72,80 %	
		Berekening op scheurwijdte akkoord		94,57 %	
		Berekening op eindoplegging akkoord		34,00 %	
				α _{ges} = 1,20 %	
				Alleen te gebruiken voor educatieve doeleinden	

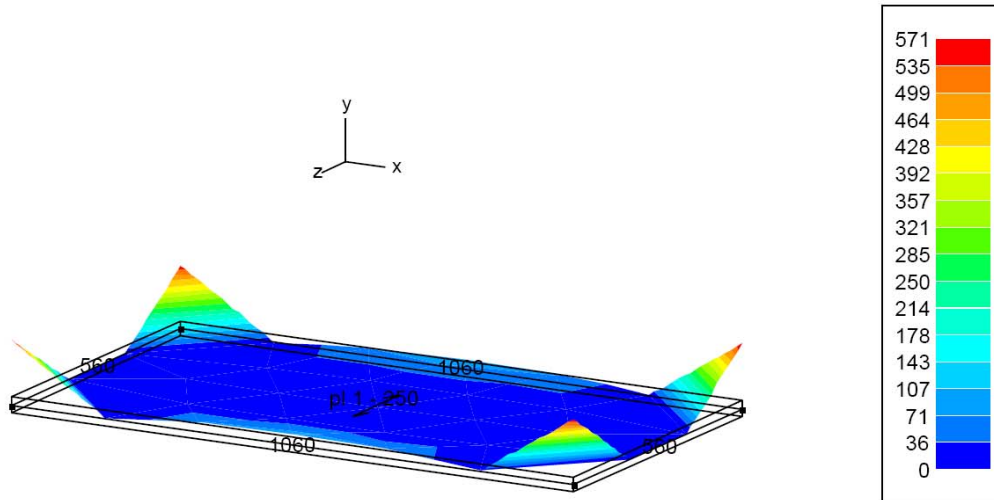
Met Applicatie [Powerframe van BuildSoft](#)



Met Applicatie [Powerplate van BuildSoft](#)



Plot - Bovenwapening // z'-as (mm²/m)



Plot - Onderwapening // z'-as (mm²/m)

