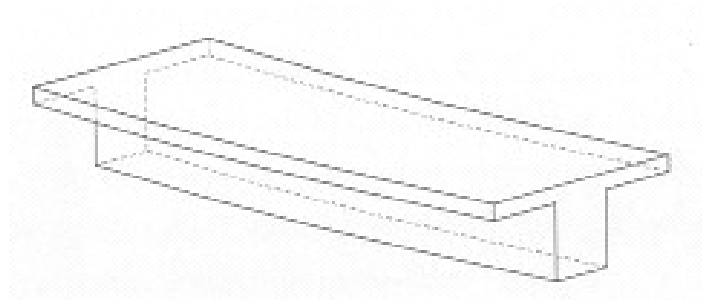


Week 02**Theorie:** T-balken

T-balken



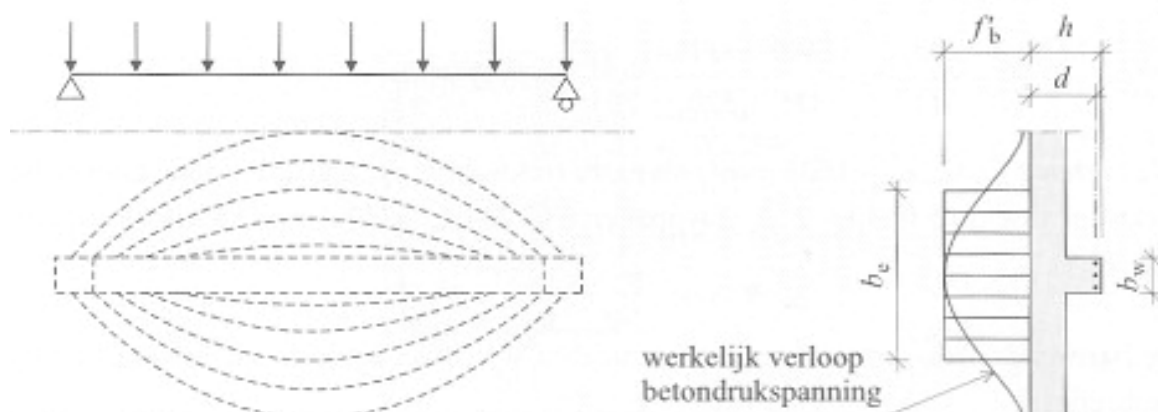
Als een balk doorbuigt t.g.v. een optredende belasting zal het aansluitende deel van de vloerplaat deze vervorming mee moeten volgen. Hierdoor heersen er niet alleen in de balk drukspanningen maar ook in de aansluitende vloerplaat.

Meewerkende breedte

De breedte van dit meewerkende vloerdeel varieert over de lengte van de balk.

Naarmate de overspanning van de balk groter is, zal de meewerkende breedte groter zijn.

Als uitgangspunt wordt genomen dat in het bezwijkstadium in de uiterste drukvezel van de meewerkende breedte, evenals bij een rechthoekige balkdoorsnede, de rekenwaarde van de drukspanning f'_b optreedt.

**Als meewerkende breedte b_e moet in rekening worden gebracht**

Bij T-balken: $b_e = b_w + b_1 + b_2$

Bij F-balken: $b_e = b_w + b_1$

b_e : meewerkende breedte

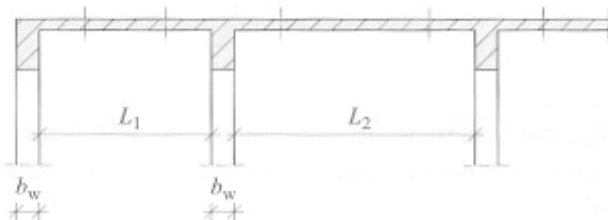
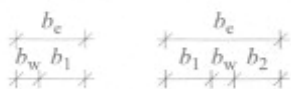
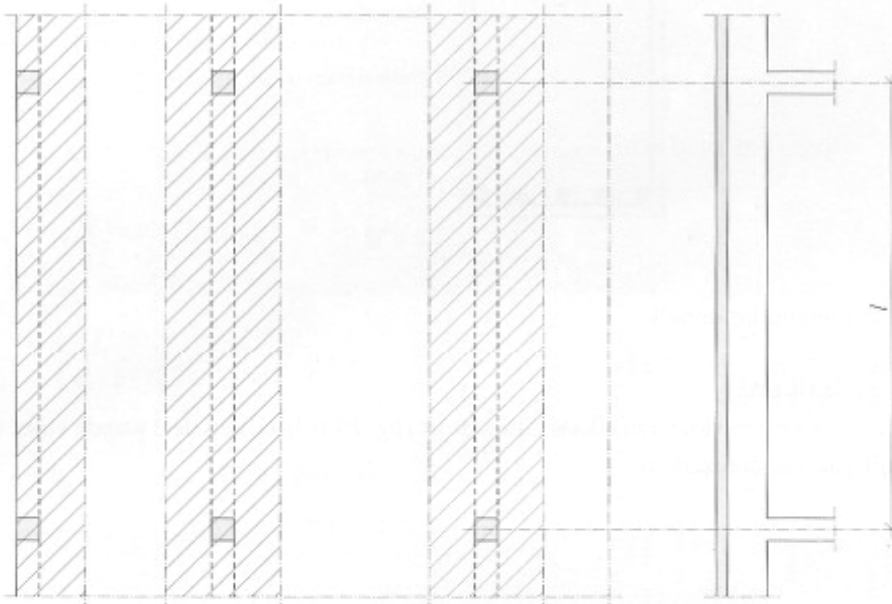
b_w : ribbreedte

b_1 : $0,1 * l_1 > 0,5L_1$

b_2 : $0,1 * l_2 > 0,5L_2$

(als $b_1 = b_2 = 0,5L$, doet de hele vloer mee)

- l : de theoretische overspanning van de balk of tweemaal de lengte bij een uitkraging
- L1: de dagmaat, gemeten loodrecht op de overspanningsrichting van de balk en betrekking hebbend op de aangrenzende vloervelden.



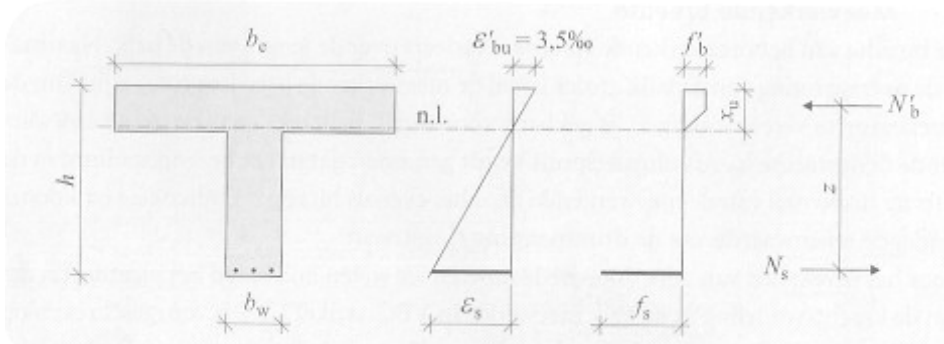
De neutrale lijn ligt in de flens

De drukzone is rechthoekig

De berekening kan met de GTB-tabellen worden uitgevoerd

Als breedte voor de drukzone wordt de breedte b_e van de T-balk ingevoerd.

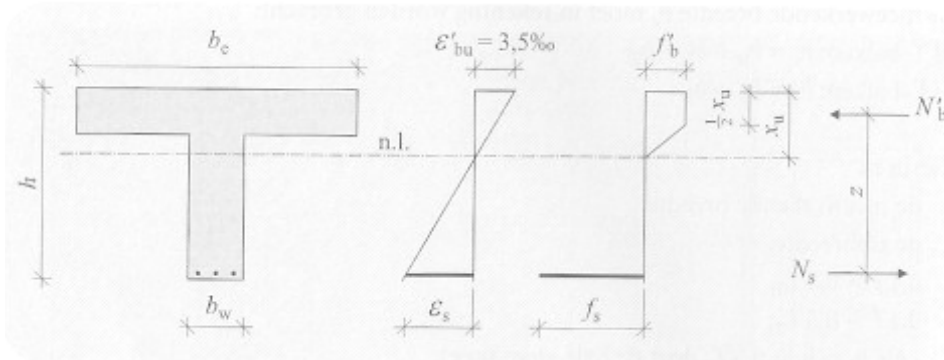
Met de waarde k_x kan worden gecontroleerd of de neutrale lijn werkelijk in de flens ligt.



De neutrale ligt in het lijf

De vorm van de drukzone is niet rechthoekig

De berekening kan niet worden uitgevoerd met de GTB-tabellen.



Bij het berekenen van de wapening van een T-balk komt het echter zelden voor dat de neutrale lijn in het lijf van de balk valt.

1.2 Rekenvoorbeeld

voorbeeld 8

gegeven

een landbouwbrug met een overspanning van 6,0 m is opgebouwd uit een vloerplaat van 200 mm dikte en twee ribben van $b_w \times h = 350 \times 400 \text{ mm}^2$ (fig. 4.27).

De totale brugbreedte bedraagt 4,90 m.

De brug is opgelegd op vier funderingspalen.

Beton B 25; staalsoort FeB 500; milieuklasse 3.

De permanente belasting op één balk bedraagt: $q_g = 13,5 \text{ kN/m}$ en de veranderlijke elasting (omgerekend als gelijkmatig verdeelde belasting) uit verkeer bedraagt:

$$q_e = 15 \text{ kN/m}$$

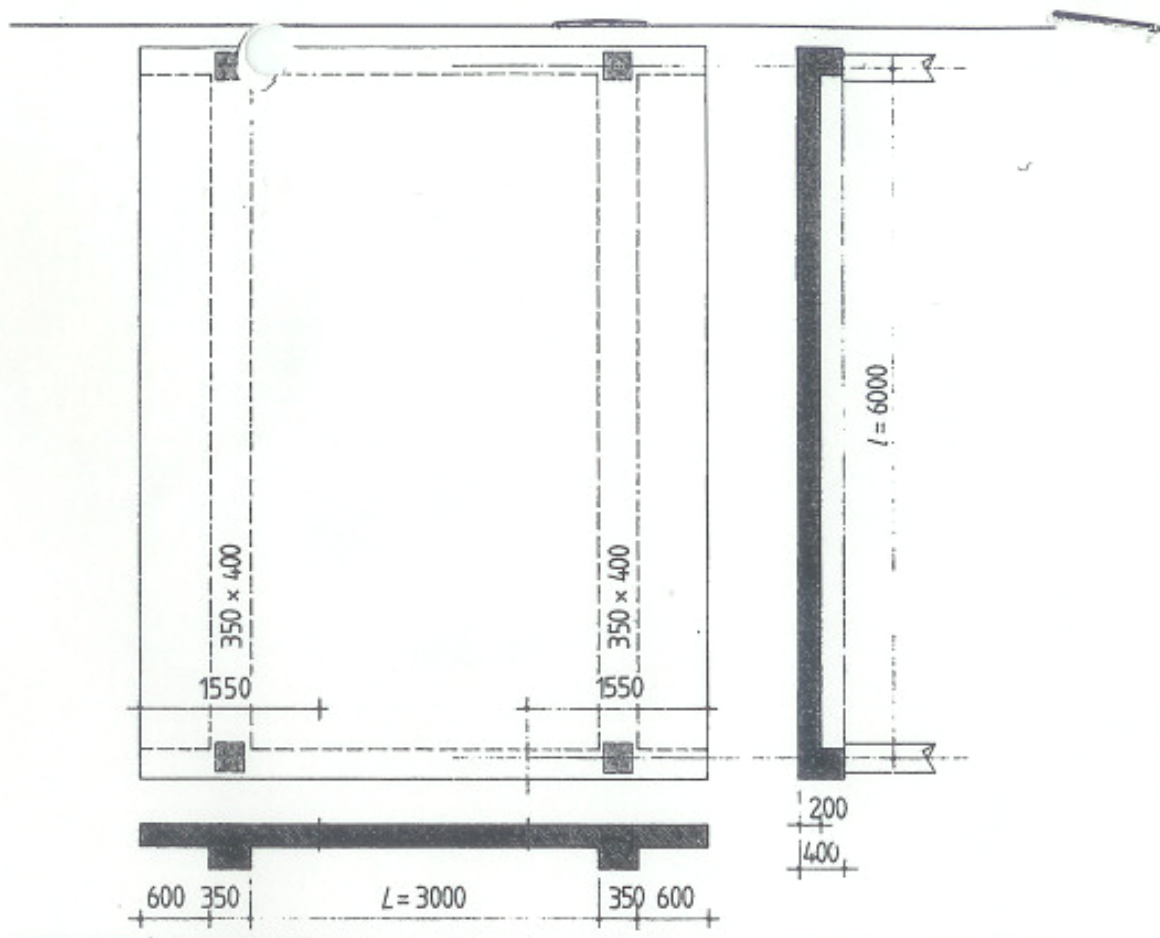
gevraagd

Bereken en teken voor de T-balk de veld- en steunpuntwapening

berekening

1. Bepaal de randvoorwaarden en de theoretische overspanning.

2. Aangenomen wordt dat de balk aan beide zijden vrij is opgelegd op een funderingspaal. Voor de theoretische overspanning wordt de hart-op-hart afstand van de palen aangehouden: $l = 6,0 \text{ m}$.



Figuur 4.27 Landbouwbrug

2. Schat de balkafmetingen.

De balkafmetingen zijn gegeven en voldoen niet aan de gebruikelijke schatting van $h \approx \frac{1}{10}l$ voor de vrij opgelegde rechthoekige balk.

In het veld is de balk een T-balk.

De meewerkende breedte volgt uit:

$$b_e = b_w + b_1 + b_2;$$

De ribbreedte b_w bedraagt 350 mm; b_1 en $b_2 = 0,1 \cdot 6000 = 600$ mm (dit is ook het overstek van de vloerplaat aan de zijkant).

$0,5L = 0,5 \cdot 3000 = 1500$ mm $>$ 600 mm, zodat:

$$b_e = 350 + 600 + 600 = 1550 \text{ mm.}$$

3. Bepaal de belastingen.

De maatgevende belastingen zijn (veiligheidsklasse 3):

$$q_d = 1,2 \cdot 13,5 + 1,5 \cdot 15 = 38,7 \text{ kN/m} < 1,35 \cdot 13,5 = 18,2 \text{ kN/m};$$

$$q_{rep} = 1,0 \cdot 13,5 + 1,0 \cdot 15 = 28,5 \text{ kN/m.}$$

4. Bepaal de krachtsverdeling.

→ Teken M-lijn

Het maatgevende veldmoment $M_d = \frac{1}{8} q_d l^2 = \frac{1}{8} \cdot 38,7 \cdot 6,0^2 = 174,2$ kNm

Het toevallig inklemmingsmoment wordt hierbij $M_d = \frac{1}{3} \cdot 174,2 = 58,1$ kNm.



4. Bereken de wapening.

Voor het veld geldt: $h = 400$ mm.

Betondekking c , milieuklasse 3: 35 mm

Aanname beugel $\varnothing 8$: 8 mm

Aanname hoofdwapening $\varnothing 20$: $\frac{1}{2} \cdot 20 = 10$ mm

$i - d = 53$ mm

$l = 400 - 53 = 347$ mm.

Veldmoment:

$$\frac{M_u}{bd^2} = \frac{174,2}{1,55 \cdot 0,347^2} = 933 \text{ kN/m}^2 \quad (b \text{ is de meewerkende breedte})$$

$$\omega_0 = 0,22 \text{ (tabel 10)}; A_s = 0,22 \cdot 1,55 \cdot 0,347 \cdot 10^4 = 1183 \text{ mm}^2;$$

$$\omega_{0 \min} < \omega_0 < \omega_{0 \max}$$

Controleer of de hoogte van de betondrukzone x_u binnen de flens valt.

Voor $\omega_0 = 0,22$ is volgens tabel 10: $k_x = 0,086$. Met $d = 347$ mm wordt:

$$x_u = 0,086 \cdot 347 = 30 \text{ mm} < \text{de flensdikte van } 200 \text{ mm.}$$

Wanneer de balk als rechthoekige balk zou zijn berekend, zouden we hebben gevonden:

$$\frac{M_u}{bd^2} = \frac{174,2}{0,35 \cdot 0,347^2} = 4134 \text{ kN/m}^2$$

$$\omega_0 = 1,15; A_s = 1,15 \cdot 0,35 \cdot 0,347 \cdot 10^4 = 1397 \text{ mm}^2.$$

Door de balk als een T-balk te beschouwen wordt circa 15% wapening bespaard.

Toevallig inklemmingsmoment:

Voor het steunpunt geldt: $h = 400$ mm.

Betondekking c , milieuklasse 3: 35 mm

Aanname beugel $\varnothing 8$: 8 mm

Inklemmingswapening $\varnothing 10$: $\frac{1}{2} \cdot 10 = 5$ mm

$i - d = 48$ mm

$l = 400 - 48 = 352$ mm.

$$\frac{M_u}{bd^2} = \frac{58,1}{0,35 \cdot 0,352^2} = 1340 \text{ kN/m}^2 \quad (b \text{ is de ribbreedte});$$

$$\omega_0 = 0,32; A_s = 0,32 \cdot 0,35 \cdot 0,352 \cdot 10^4 = 394 \text{ mm}^2; \omega_0 < \omega_{0 \max}$$

5. Kies de wapening.

Veldmoment: $A_s = 1183 \text{ mm}^2$; keuze 2 $\varnothing 25 + 1 \varnothing 20 = 1296 \text{ mm}^2$.

Toevallig inklemmingsmoment: $A_s = 394 \text{ mm}^2$; keuze 2 $\varnothing 12 + 2 \varnothing 10 = 383 \text{ mm}^2$.

7. Controleer de scheurvorming.

Voor het veld geldt: $q_{\text{rep}} = 28,5 \text{ kN/m}$; $q_d = 38,7 \text{ kN/m}$;

$$A_{s \text{ aanw}} / A_{s \text{ ben}} = 1296 / 1183 = 1,10.$$



Voor σ_s wordt dan gevonden: $\sigma_s = \frac{q_{rep}}{q_d} \cdot \frac{f_s}{1,10} = \frac{28,5}{38,7} \cdot \frac{435}{1,10} = 291 \text{ N/mm}^2$.

Volgens tabel 13, milieuklasse 3: $\phi_{km} = 9$, hieraan wordt ~~niet~~ voldaan.

Volgens tabel 14, milieuklasse 3: $s_{max} = 48 \text{ mm}$; $s_{aanw} = \frac{350}{3} = 117 \text{ mm}$, voldoet niet.

Hier blijkt de grote invloed van milieuklasse 3 op de wapeningskeuze!

We verlagen de staalspanning en verkleinen de kenmiddelen.

Nieuwe wapeningskeuze: $5 \phi 20 = 1570 \text{ mm}^2$

$A_{s \text{ aanw}} / A_{s \text{ ben}} = 1570 / 1183 = 1,33$;

$\sigma_s = \frac{28,5}{38,7} \cdot \frac{435}{1,33} = 241 \text{ N/mm}^2$.

Tabel 14: $s_{max} = 83 \text{ mm}$; $s_{aanw} = 350 / 5 = 70 \text{ mm}$ voldoet.

De definitieve wapeningskeuze wordt dan:

Veldwapening $5 \phi 20 = 1570 \text{ mm}^2$

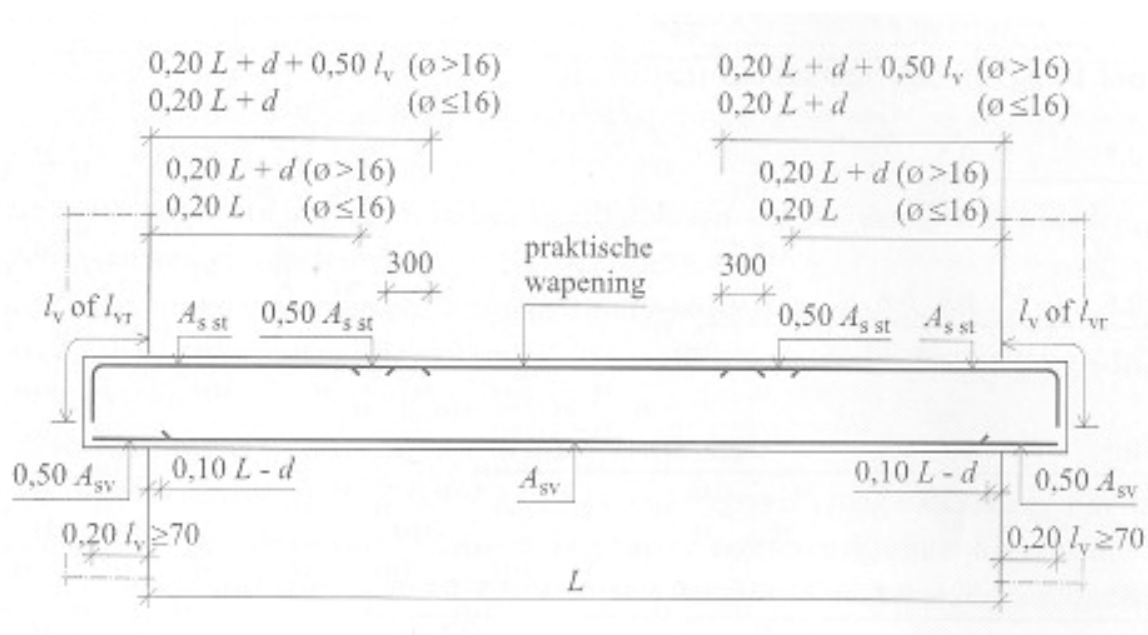
Toevallige inklemmingswapening $2 \phi 12 + 2 \phi 10 = 383 \text{ mm}^2$

Het tekenen van de wapening wordt uitgevoerd in hoofdstuk 5, waar ook een dw krachtberekening wordt gegeven.

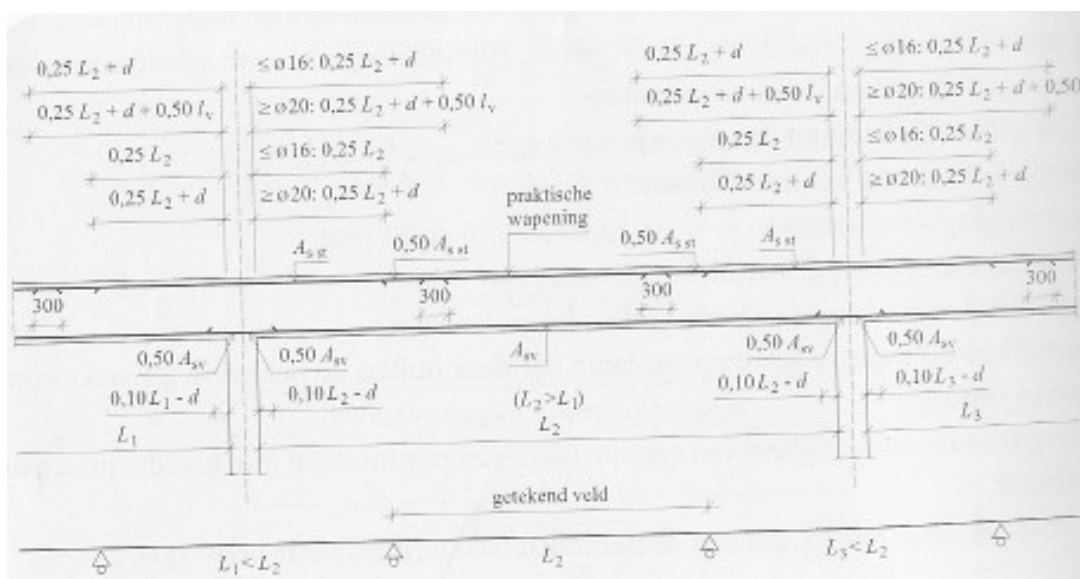
Wapeningschema's

Bij liggers over meer dan twee steunpunten en zijn berekend met de momentcoëfficiënten zijn geen maximale en minimale momentenlijn beschikbaar, zodat momentnulpunten niet precies kan worden afgeleid. Om toch een verantwoorde lengte voor de veld- en steunwapening te bepalen is in de volgende figuren aangegeven waar de berekende wapening mag worden beëindigd.

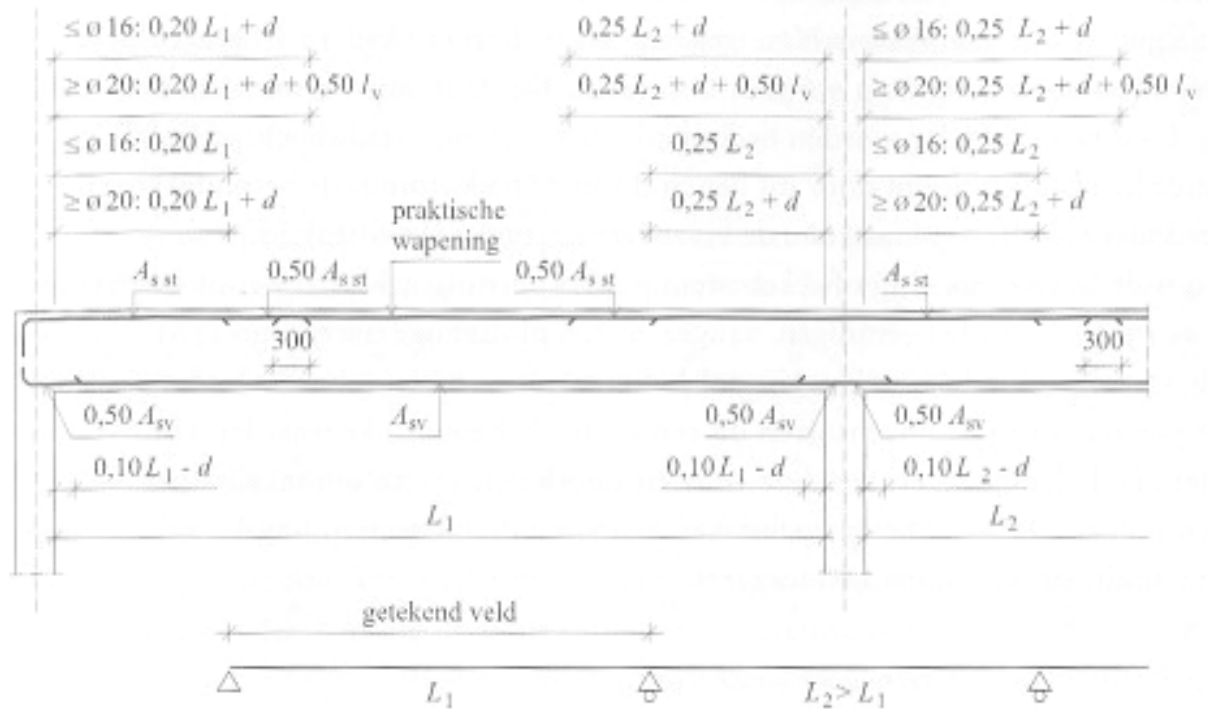
Wapeningschema balk op twee steunpunten vrij opgelegd.



Wapeningschema tussenveld van een doorgaande ligger



Wapeningschema eindveld van een doorgaande ligger



Stroomschema berekening balkwapening

