






# Leveringsprogramma Faay

## wand- en plafondsysteem

Technische gegevens	 Dikte	 Gewicht	 Brandwerendheid	 Rc	 Geluidsisolatie	
					$I_{\text{trak, lab}}$ NEN 5077	Rw
<b>VP54</b>	54 mm	30 kg/m <sup>2</sup>	45 min.	0,42 m <sup>2</sup> K/W	-24 dB	30 dB
<b>VP54 + gips</b>	64 mm	39 kg/m <sup>2</sup>	62 min.	0,45 m <sup>2</sup> K/W	-18 dB	35 dB
<b>VP54 + 2x gips</b>	73 mm	47 kg/m <sup>2</sup>	>62 min.	0,49 m <sup>2</sup> K/W	-17 dB	36 dB
<b>VP54 + GP19</b>	105 mm	49 kg/m <sup>2</sup>	>62 min.	0,68 m <sup>2</sup> K/W	-10 dB	42 dB
<b>FT54</b>	54 mm	25 kg/m <sup>2</sup>	≤20 min.	0,54 m <sup>2</sup> K/W	-28 dB	27 dB
<b>SP54</b>	54 mm	25 kg/m <sup>2</sup>	≤20 min.	0,54 m <sup>2</sup> K/W	-28 dB	27 dB
<b>HW54</b>	54 mm	23 kg/m <sup>2</sup>	≤20 min.	0,52 m <sup>2</sup> K/W	-28 dB	27 dB
<b>VP70</b>	70 mm	36 kg/m <sup>2</sup>	45 min.	0,58 m <sup>2</sup> K/W	-24 dB	29 dB
<b>IW90</b>	90 mm	39 kg/m <sup>2</sup>	82 min.	1,19 m <sup>2</sup> K/W	-6 dB	50 dB
<b>HW90</b>	90 mm	25 kg/m <sup>2</sup>	38 min.	1,44 m <sup>2</sup> K/W	-10 dB	42 dB
<b>IW100</b>	100 mm	51 kg/m <sup>2</sup>	75 min.	1,17 m <sup>2</sup> K/W	-8 dB	45 dB
<b>IW100 + gips</b>	110 mm	59 kg/m <sup>2</sup>	>90 min.	1,21 m <sup>2</sup> K/W	-4 dB	49 dB
<b>IW125</b>	125 mm	71 kg/m <sup>2</sup>	>90 min.	1,22 m <sup>2</sup> K/W	-3 dB	51 dB
<b>IW135</b>	135 mm	55 kg/m <sup>2</sup>	>75 min.	2,05 m <sup>2</sup> K/W	-6 dB	49 dB
<b>IW148</b>	148 mm	62 kg/m <sup>2</sup>	120 min.	1,83 m <sup>2</sup> K/W	+3 dB	56 dB
<b>IW200/54 (2x VP54)</b>	200 mm	62 kg/m <sup>2</sup>	>120 min.	2,00 m <sup>2</sup> K/W	ca.+6 dB	ca.59 dB
<b>IW200/70 (2x VP70)</b>	200 mm	74 kg/m <sup>2</sup>	>120 min.	2,15 m <sup>2</sup> K/W	ca.+6 dB	ca.59 dB
<b>GP19</b>	19 mm	18 kg/m <sup>2</sup>	>30 min.	0,10 m <sup>2</sup> K/W	Verbetering ca. 10-20 dB	
<b>HW19</b>	19 mm	12 kg/m <sup>2</sup>	≤20 min.	0,15 m <sup>2</sup> K/W	Verbetering ca. 10-20 dB	
<b>VP35</b>	35 mm	25 kg/m <sup>2</sup>	45 min.	0,21 m <sup>2</sup> K/W	Verbetering ca. 10-20 dB	
<b>GF40</b>	40 mm	10 kg/m <sup>2</sup>	≤12 min.	0,94 m <sup>2</sup> K/W		
<b>GF70</b>	70 mm	12 kg/m <sup>2</sup>	≤12 min.	1,74 m <sup>2</sup> K/W		
<b>GP19VO plafond</b>	19 mm	18 kg/m <sup>2</sup>	75 min. <sup>a)</sup>	1,98 m <sup>2</sup> K/W	≥ 0 dB <sup>a)</sup>	
<b>FR19VO plafond</b>	19 mm	8 kg/m <sup>2</sup>	70 min. <sup>a)</sup>	1,98 m <sup>2</sup> K/W	≥ 0 dB <sup>b)</sup>	

Formaldehyde: klasse E1

a) inclusief steenwol onder houten vloer  
b) inclusief steenwol onder steenachtige vloer

### Uitgebreide showroom

In onze showroom zijn alle systemen en producten in vele variaties opgesteld. Elk type wand en plafond is overzichtelijk gepresenteerd. U bent – ook samen met uw opdrachtgever – van harte welkom.

### Zinnvolle workshops

Regelmatig organiseert Faay workshops waar u de fijne kneepjes van het montagevak worden geleerd. Nog meer tijd-winst en montagegemak zijn het

gevolg. Het maximaal aantal deelnemers per workshop is beperkt tot 10 personen, zodat iedereen persoonlijk getraind kan worden.

### Moderne AV-ruimte

In de ruime audio-visuele presentatieruimte zijn alle technische mogelijkheden aanwezig om geavanceerde presentaties in elke vorm te houden.

### Documentatie

Naast de brochure over isolatiewanden en woningscheidende wanden is er documentatie verkrijgbaar over:

- wand- en plafondsysteem algemeen
- separatiwand
- voorzetwand
- plafondsysteem
- kozijnen
- FaayFix montagelijm
- montage-instructie.

Deze documentatie wordt op verzoek toegezonden.

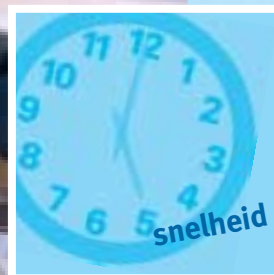




# Kozijnen

van kern tot top kwaliteit

6



*Faay Vianen is al meer dan 25 jaar gespecialiseerd in de productie van scheidingswand- en plafondsysteem met uitzonderlijke eigenschappen.*

Vlasscheven zijn een rest-product bij de productie van linnen, papier en lijnolie. Faay Vianen verwerkt deze vlasscheven tot stevige, milieuvriendelijke producten. De uiteindelijke toplaag bestaat uit gipskartonplaat, dunspaans of HPL-plaat.

De panelen kenmerken zich door voortreffelijke bouwfysische eigenschappen en zowel bouwers als architecten blijken er in de praktijk uitstekend mee uit de voeten te kunnen.

De positieve ervaringen bij nieuwbouw, renovatie en utiliteitsbouw hebben Faay wand- en plafondsysteem tot een zeer gewild product gemaakt. Voor elke situatie waar men eisen stelt aan geluidsisolatie en/of thermische isolatie kan Faay Vianen een wand- of plafondsysteem leveren.

Aan de zeer hoge normen die gesteld zijn ten aanzien van de brandwerendheid wordt ruimschoots voldaan. Maar ook de esthetische kwaliteiten en de flexibele toepassingsmogelijkheden zijn van uitzonderlijk niveau.

De kwaliteit van de door Faay Vianen geleverde wanden en plafonds wordt gegarandeerd door de ISO Norm 9002. Per type is documentatie verkrijgbaar.

*Typisch voor de producten van Faay Vianen is de doordachtetheid. Dat is duidelijk ook weer terug te vinden bij de kozijnen voor binnenwanden.*

## Grenen kozijnen 'gegrond' en ingeseald'



*Kozijn kan met eenvoudig timmermansgereedschap in de wand worden geïntegreerd.*

Niet voor niets kiest u voor een Faay wandstelsel. Jarenlange ervaring in het produceren van complete wandstelsels staat garant voor flexibiliteit en inventiviteit. De compleetheit komt ook tot uitdrukking in het programma houten en stalen deur- en glaskozijnen voor binnenwanden van Faay.

Faay Vianen heeft voor elk wandtype speciale kozijnpanelen, zodat deurkozijnen snel, zonder zaagverlies (= materiaalverlies)

en zonder extra voorzieningen in een wand kunnen worden geïntegreerd. Het kozijnpaneel heeft dezelfde samenstelling als de wandpanelen en is standaard 60 cm hoog. Bij grotere wandhoogte kunnen de kozijnpanelen gestapeld worden en onderling met elkaar verbonden. De breedte van het kozijnpaneel wordt afgestemd op de deurmaat, de deuruitvoering (stomp of opdek) en de uitvoering van de aanslagprofielen. Het paneel is rondom voorzien

van een groef. Door middel van een spaanplaatveer of I-profiel (afhankelijk van wandtype) wordt de verbinding met de wandpanelen gemaakt. Door deze verbindingen te verlijmen met FaayFix® worden kozijn-paneel en wand een massief geheel en wordt voorkomen dat er door mechanische belasting scheurvorming boven het kozijn optreedt.

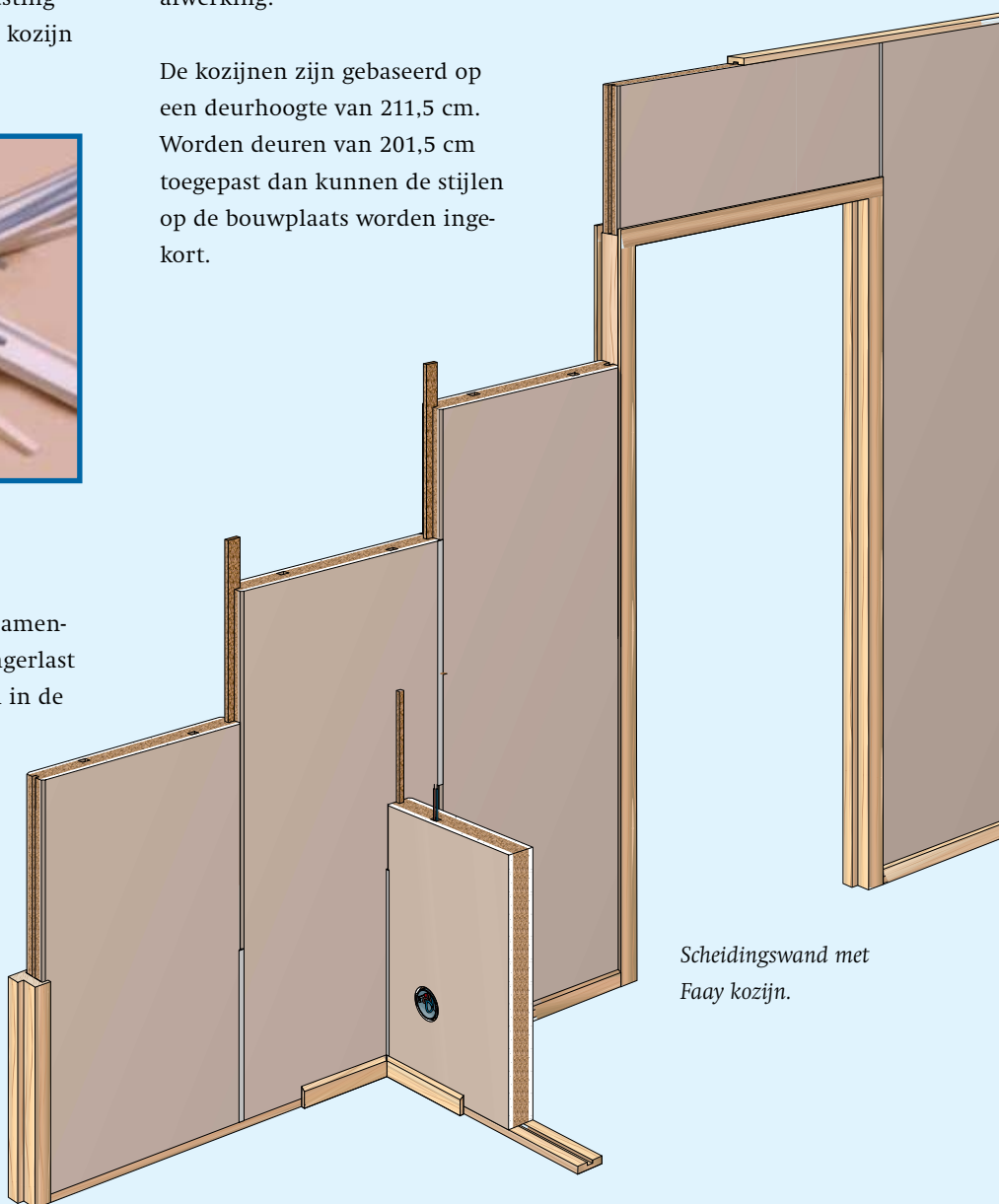


Grenen kozijn met toebehoren.

De houten kozijnen zijn samengesteld uit foutarm, gevingerlast en/of gelamineerd grenen in de robuuste dikte van 56 mm. De houtbreedte is afgestemd op de wanddikte. De deurkozijnen zijn leverbaar in stomp en opdek en voorzien van een kunststof (tocht) aanslagprofiel in de kleur grijs. Alle kozijnen zijn reeds behandeld met watergedragen witte grondverf (RAL 9001)

in een totale laagdikte van 60µ. Zij zijn dus gereed voor het aflakken in elke gewenste kleur. Met de bijgeleverde schroeven worden de kozijnen vanuit de 'dagzijde' in de wanden gemonteerd. De eveneens bijgeleverde kunststof dopjes dragen zorg voor een perfecte afdichting en afwerking.

De kozijnen zijn gebaseerd op een deurhoogte van 211,5 cm. Worden deuren van 201,5 cm toegepast dan kunnen de stijlen op de bouwplaats worden ingekort.

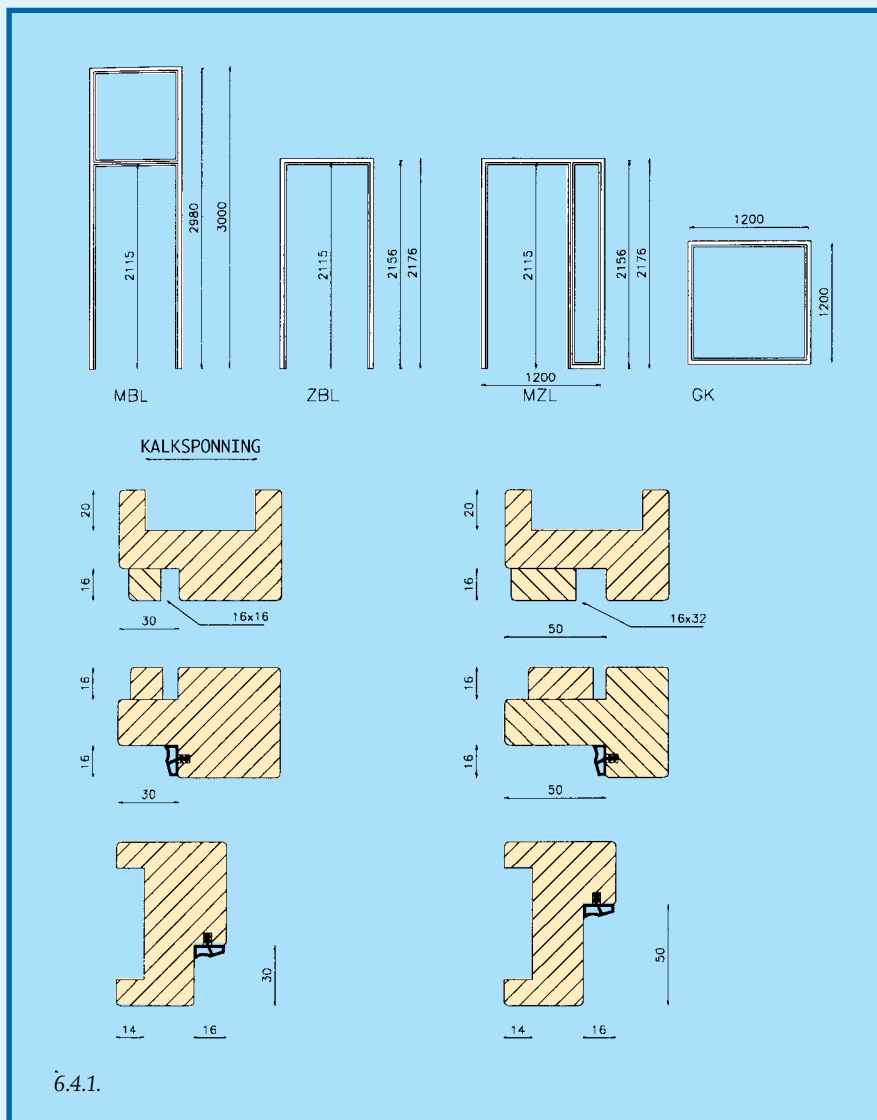


Scheidingswand met Faay kozijn.

# Grenen kozijnen

## Detailcodering

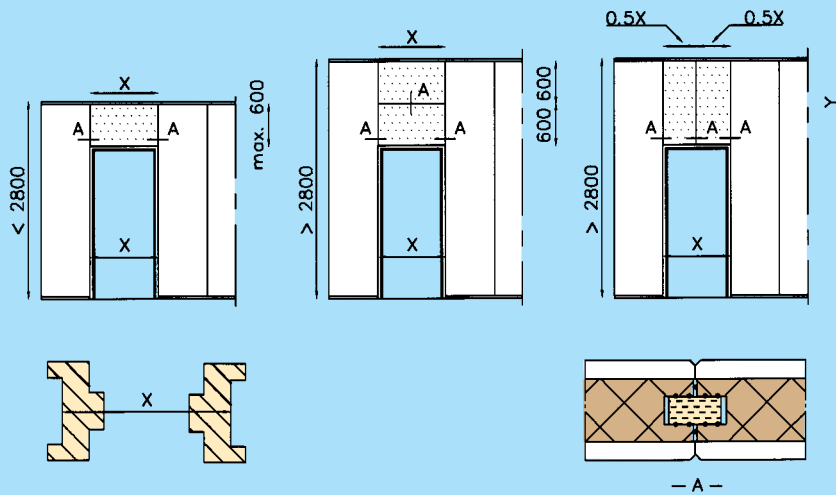
- 1 event. verlijmen en vullen met jointfiller + jointfinisher
- 2 wandcontactdoos
- 3 FaayFix® lijm
- 4 schuimband
- 5 dampremmende laag
- 6 vurenslof
- 7 steenwol
- 8 spaanplaat veer
- 9 halve houten veer
- 10 waterdichte band
- 11 kunststof U-profiel
- 12 hoekbeschermer
- 13 Pur schuim
- 14 kantlat
- 15 klos
- 16 I-ligger
- 17 T-profiel
- 18 noniushanger
- 19 gipskartonplaat
- 20 waterwerende gipskartonplaat
- 21 vochtcoating
- 22 tegellijm (horizontaal aanbrengen)
- 23 siliconenkit
- 24 wandtegel/vloertegel
- 25 vuren lat
- 26 Meranti/ MDF betimmering
- 27 bevestigingswig
- 28 kokosvilt
- 29 leidingschacht
- 30 kunststof profiel
- 31 vooraanzicht
- 32 vlas
- 33 karton
- 34 I-profiel
- 35 prefab 1/4 rondhoek, eventueel bekleed met vinyl
- 36 steenwol met glasvlies
- 37 stijl
- 38 PU kit
- 39 leidingruimte
- 40 multiplex
- 41 PVC toplaag
- 42 ventilatie
- 43 geëxtrudeerde polystyreen
- 44 clips
- 45 geluiddempende bevestiging
- 46 spaanplaat
- 47 HPL plaat
- 48 afdekprofiel



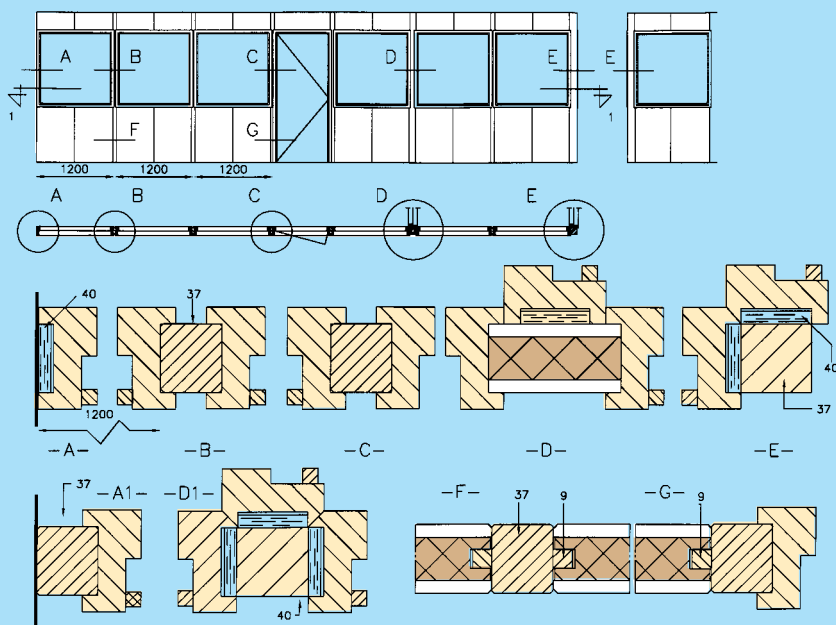
6.4.1.

Type	Houtzwaarte	Kalkspinning
<b>VP54</b>	56 x 81 mm	55 mm
<b>VP70</b>	56 x 90 mm	71 mm
<b>IW90</b>	56 x 115 mm	91 mm
<b>IW100</b>	56 x 115 mm	101 mm

# Kozijn panelen



6.5.1. Kozijnpanelen



6.5.2. Koppeling glas/deurkozijn

# Leveringsprogramma Faay grenen kozijnen

	ZBL DM 830 + 930		MBL DM 830+930		MZL DM 830		Glaskozijn buitenwerkse maat 1220 x 1220	
Wanddikte	Opdek	Stomp	Opdek	Stomp	Opdek	Stomp	Opdek	Stomp
54 mm	X	X	X	●	X	X	X	●
70 mm	X	X	X	X	X	X	X	●
90 mm	●	X	●	●	●	X	●	●
100 mm	●	X	●	●	●	X	●	●

X Standaard op voorraad, ingeseald.  
● Op aanvraag leverbaar.

## Stalen kozijnen

De stalen montagekozijnen zijn geschikt voor opdekdeuren en worden gemonteerd in reeds opgebouwde wanden, waarin een uitsparing is aangebracht. De stijlen en de bovendorpel van het montagekozijn kunnen met behulp van daartoe speciaal ontwikkelde verstekverbindingen eenvoudig aan elkaar worden bevestigd. Deze verstekverbindingen zorgen ervoor dat de hoeken in één vlak komen te

liggen en een esthetisch verantwoord eindresultaat wordt bereikt.

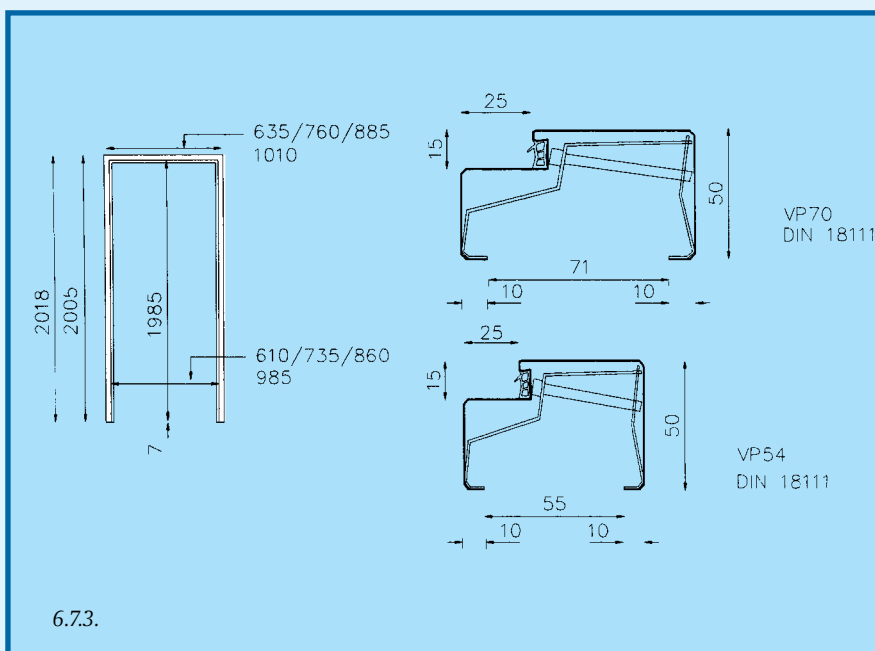
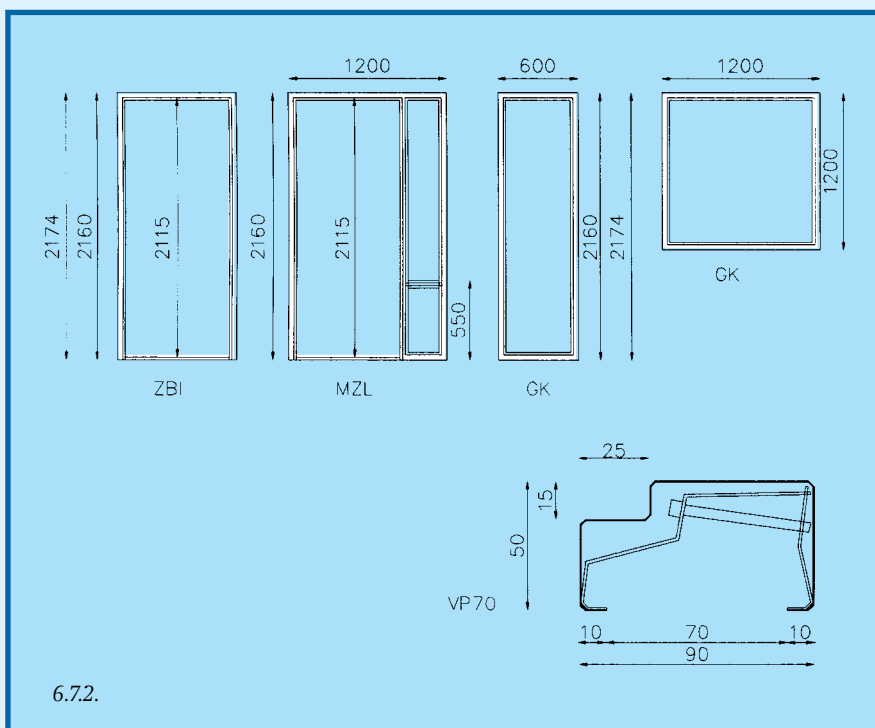
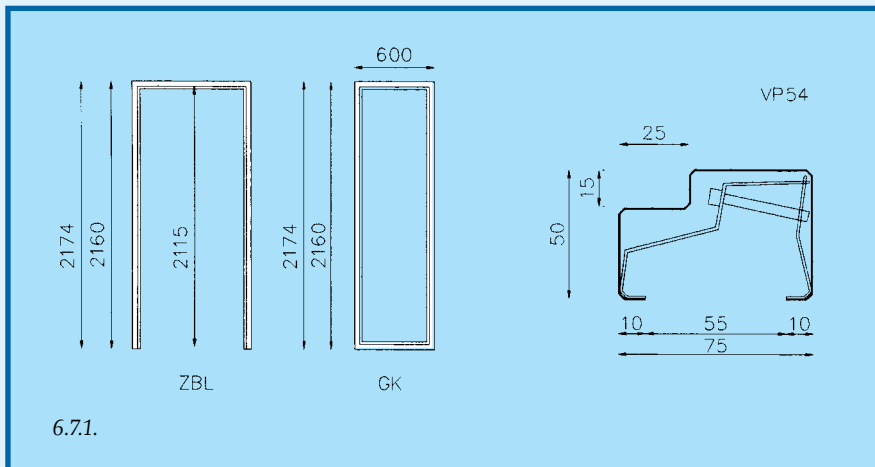
### Keuze in maten en uitvoering

De stalen kozijnen zijn afgestemd op veel voorkomende standaard maten van muurdikte, deurhoogte en -breedte. Er zijn kozijnen voor opdekdeuren zonder bovenlicht terwijl ook uitvoeringen met zijlicht tot de

mogelijkheden behoren.

Voor de deurafdichting zijn er twee profielafdichtingstypen beschikbaar ('dop' en 'snoer'). De van Sendzimir verzinkt bandstaal vervaardigde kozijnen, die op elektrostatistische wijze ook nog eens zijn voorzien van een kras- en stootvaste epoxy polyester coating zijn corrosiebestendig en bieden langdurige bescherming.

# Stalen kozijnen



## Detailcodering

- 1 event. verlijmen en vullen met jointfiller + jointfinisher
- 2 wandcontactdoos
- 3 FaayFix® lijm
- 4 schuimband
- 5 dampremmende laag
- 6 vurenslof
- 7 steenwol
- 8 spaanplaat veer
- 9 halve houten veer
- 10 waterdichte band
- 11 kunststof U-profiel
- 12 hoekbeschermer
- 13 Pur schuim
- 14 kantlat
- 15 klos
- 16 I-ligger
- 17 T-profiel
- 18 noniushanger
- 19 gipskartonplaat
- 20 waterwerende gipskartonplaat
- 21 vochtcoating
- 22 tegellijm (horizontaal aanbrengen)
- 23 siliconenkit
- 24 wandtegel/vloertegel
- 25 vuren lat
- 26 Meranti/ MDF betimmering
- 27 bevestigingswig
- 28 kokosvilt
- 29 leidingschacht
- 30 kunststof profiel
- 31 vooraanzicht
- 32 vlas
- 33 karton
- 34 I-profiel
- 35 prefab 1/4 rondhoek, eventueel bekleed met vinyl
- 36 steenwol met glasvlies
- 37 stijl
- 38 PU kit
- 39 leidingruimte
- 40 multiplex
- 41 PVC toplaag
- 42 ventilatie
- 43 geëxtrudeerde polystyreen
- 44 clips
- 45 geluiddempende bevestiging
- 46 spaanplaat
- 47 HPL plaat
- 48 afdekprofiel