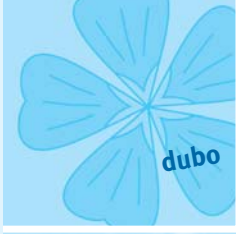




Plafondsysteem

van kern tot top kwaliteit

5



Faay Vianen is al meer dan 25 jaar gespecialiseerd in de productie van scheidingswand- en plafondsysteem met uitzonderlijke eigenschappen.

Vlasscheven zijn een restproduct bij de productie van linnen, papier en lijnolie.

Faay Vianen verwerkt deze vlasscheven tot stevige, milieuvriendelijke producten. De uiteindelijke toplaag bestaat uit gipskartonplaat, dunspaand of HPL-plaat.

De panelen kenmerken zich door voortreffelijke bouw-fysische eigenschappen en zowel bouwers als architecten blijken er in de praktijk uitstekend mee uit de voeten te kunnen.

De positieve ervaringen bij nieuwbouw, renovatie en utiliteitsbouw hebben Faay wand- en plafondsysteem tot een zeer gewild product gemaakt. Voor elke situatie waar men eisen stelt aan geluidsisolatie en/of thermische isolatie kan Faay Vianen een wand- of plafondsysteem leveren.

Aan de zeer hoge normen die gesteld zijn ten aanzien van de brandwerendheid wordt ruimschoots voldaan. Maar ook de esthetische kwaliteiten en de flexibele toepassingsmogelijkheden zijn van uitzonderlijk niveau.

De kwaliteit van de door Faay Vianen geleverde wanden en plafonds wordt gegarandeerd door de ISO Norm 9002. Per type is documentatie verkrijgbaar.

Faay is bijna synoniem geworden aan 'een goed doordacht product'. Een logisch gevolg is dan ook dat diezelfde doordachtheid in Faay plafondsysteem is terug te vinden.

Het gemak van Faay plafonds

Dezelfde flexibiliteit en productvoordelen die zo kenmerkend zijn voor de Faay wandsystemen, zijn ook van toepassing op het door Faay gepatenteerde plafondsysteem. De totale opbouw van het systeem garandeert uitstekende brandwerende en sterk geluidsisolerende eigenschappen.

Vrije overspanning

De montage met behulp van I-profielen zorgt ervoor dat het doorbuigen van de plafondelementen wordt uitgesloten, zelfs bij een vrije overspanning van 4,20 meter, inclusief steenwol. Dit is tevens voor de gipspanelen de maximale lengte. Het systeem kan in langere lengten opgebouwd worden (door oplenging van Higgers), maar dan heeft het ophangpunten en aan beide zijden een koppelplaat nodig.

Montagegemak

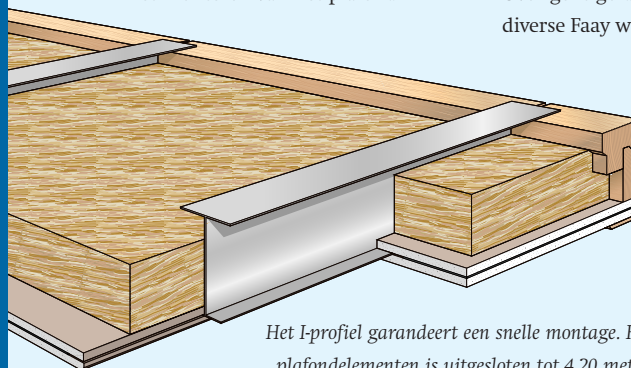
Het even simpele als ingenieuze bevestigingssysteem maakt razendsnelle montage mogelijk. Na het aanbrengen van de speciaal geprofileerde kantlatten is het monteren van het plafond

nog slechts een kwestie van panelen en I-profielen aansluiten. Isolatiemateriaal is, ter bevordering van de geluid- en brandwerendheid, naar wens aan te brengen.

Flexibel systeem

Een groot voordeel van het Faay-systeem is dat de plafondpanelen van het type FR19VO bestaan uit niet-verlijmd elementen die eenvoudig uitneembaar zijn, zodat het werken aan installaties boven het plafondsysteem geen enkel probleem is. Zelfs na jaren is het geen enkel probleem de elementen te demonteren en elders te gebruiken. Een grotere flexibiliteit is er niet. Dé reden voor een aantal grootwinkelbedrijven om de indeling van hun toonzalen met Faay wanden en plafonds uit te voeren.

De plafondsysteem zijn uit voorraad leverbaar en kunnen snel worden gemonteerd. Dit betekent een aanzienlijke besparing op de montagekosten. De handzame breedte van 60cm staat borg voor optimaal transportgemak. Overigens geldt dit ook voor de diverse Faay wandsystemen.



Het I-profiel garandeert een snelle montage. Het doorbuigen van de plafondelementen is uitgesloten tot 4,20 meter vrije overspanning.

Mooi dat er wat boven je hoofd hangt...

FR19VO plafondsysteem

Het plafondsysteem met FR19 elementen is uitermate geschikt voor de renovatie- en nieuwbouw in woningen en de utiliteitssector. Dit plafondsysteem heeft uitstekende brandwerende en geluidsisolerende eigenschappen.

Verdekt uitneembaar

Door de unieke gepatenteerde ophanging is het plafondsysteem verdekt uitneembaar. Tevens bezitten de minerale vezelpanelen een hoge densiteit. Bij het FR19VO-systeem worden de plafondelementen geleverd met een vaste maat van 60 x 120 cm. Door een speciale infresing

zijn de minerale vezelpanelen na montage gemakkelijk uit te nemen zodat dit type plafond uitermate geschikt is voor toepassingen in de utiliteitsbouw. De lange zijden van de platen zijn eenzijdig voorzien van een sponning die op de onderflens van het profiel draagt; de andere zijde is voorzien van een verdiepte groef die rust op de onderflens en tevens de onderzijde van het stalen profiel bedekt. Tussen de profielen wordt 65 mm dikke steenwolplaten gelegd, dan wel tegen de onderkant van de vloerconstructie bevestigd. De FR19 elementen onderscheiden zich

Kamerbrede elementen

GP19VO plafondsysteem



GP19VO in vergaderruimte.

Het plafondsysteem met GP19-elementen is uitermate geschikt voor de renovatie- en onderhoudsmarkt en voor de utiliteitsbouw. Deze elementen worden veel toegepast vanwege hun uitstekende brandwerende en sterk geluidsisolerende eigenschappen. GP19VO is ook leverbaar met vinyl waardoor een hogere flexibiliteit en snellere op-

levering door het kant en klaar systeem wordt bereikt.

Montage GP19VO

De montage van de GP19VO dient zoveel mogelijk te geschieden nadat het gebouw glas- en waterdicht is. De wanden waaraan de draagconstructie voor het plafond gemonteerd wordt, dienen glad en vlak te zijn. GP19 bestaat uit een dubbele gipsplaat waarvan de bovenste een sponning heeft, zodat de lange zijden van de platen zijn voorzien van groeven, waarmee de platen over de onderflens van de profielen worden geschoven. Indien het systeem zowel brandwerend als geluidsisolerend moet zijn, wordt de 65 mm isolatie aan de onderkant van de (houten) vloerconstructie bevestigd. Voor een gladde afwerking worden alle verbindingen



Verdekt uitneembaar FR19VO plafond.

van de GP19 panelen door het lichte gewicht van de platen. Hierdoor zijn vrije overspanningen max. 630 cm te realiseren (zonder steenwol). De FR19 elementen zijn voorzien van een witte afwerklaag die lijkt op spuitwerk. FR19 elementen in brandklasse A2 zijn voorzien van een gladde topklaag en in brandklasse B1 heeft de topklaag een witte korrel. Hierdoor wordt het mogelijk om op één dag een (renovatie) woning in bewoonde staat van een nieuw hoogwaardig plafond te voorzien.

Voordelen Vrije Overspanning

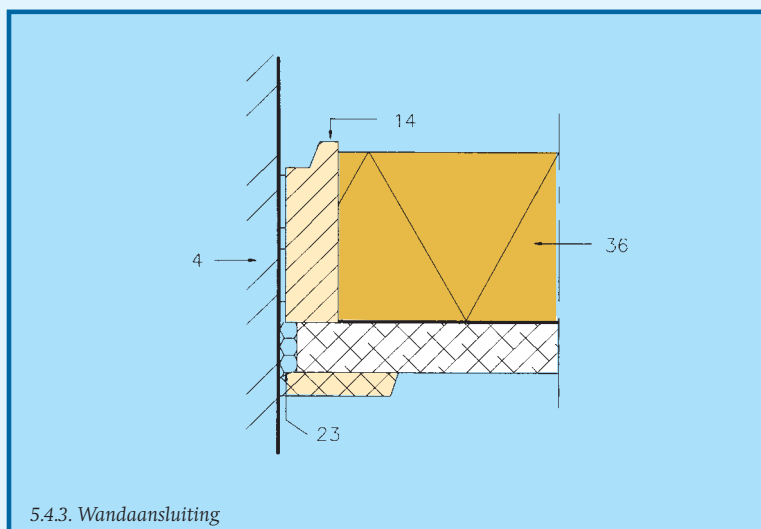
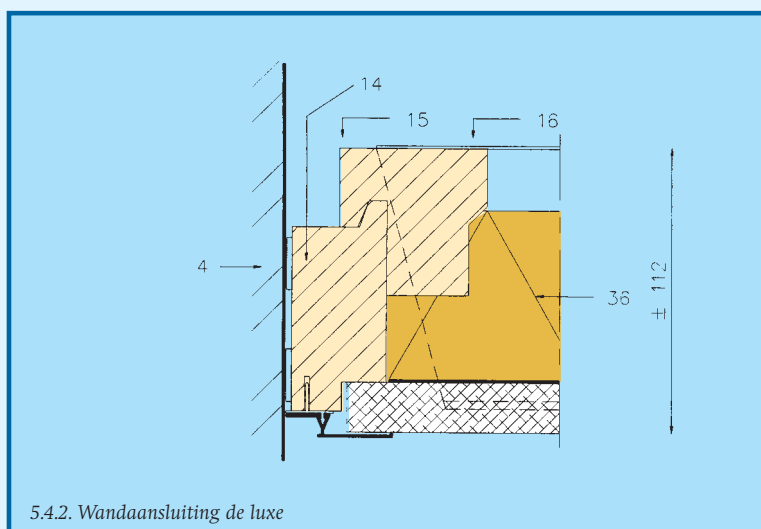
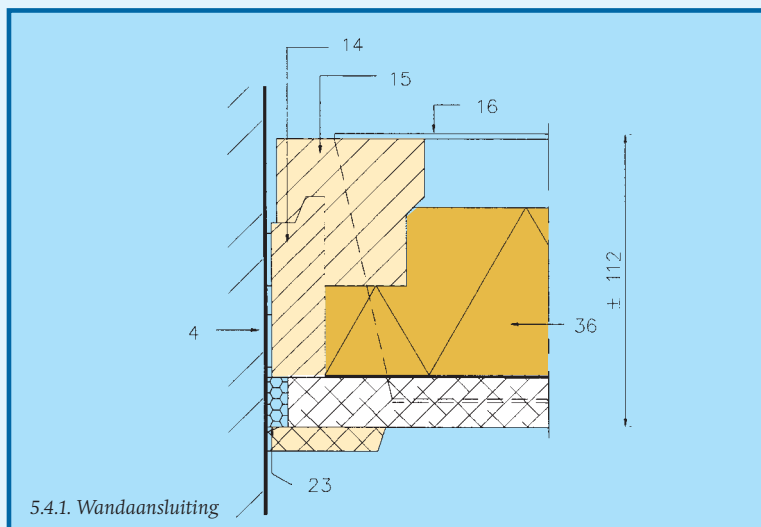
Dit door Faay gepatenteerde systeem heeft vele voordelen: het is snel en gemakkelijk vlak te monteren, de geringste vorm van doorzakken van de elementen is uitgesloten door het gebruik van I-profielen bij de montage en het is mogelijk om het plafond dichter onder de balklaag aan te brengen. VO staat voor vrije overspanning (tot max. 4,20 m met isolatie en de FR19VO tot max. 6,30 m). Het is een systeem waarbij I-profielen toegepast worden. Deze rusten op geprofileerde klossen die aan een geprofileerde kantlat worden gehaakt; de kantlat wordt op zijn beurt weer aan de wand bevestigd. Doordat het contact met de bovenliggende verdieping wordt vermeden, is dit systeem de ideale oplossing voor een woningscheidend plafond.

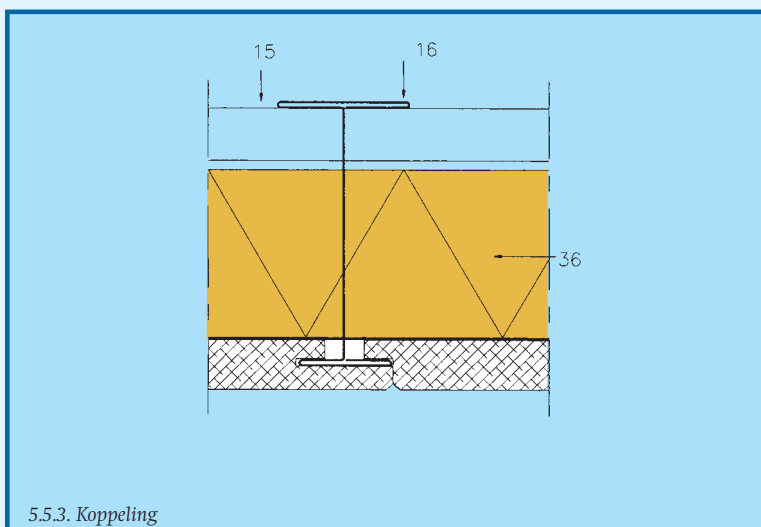
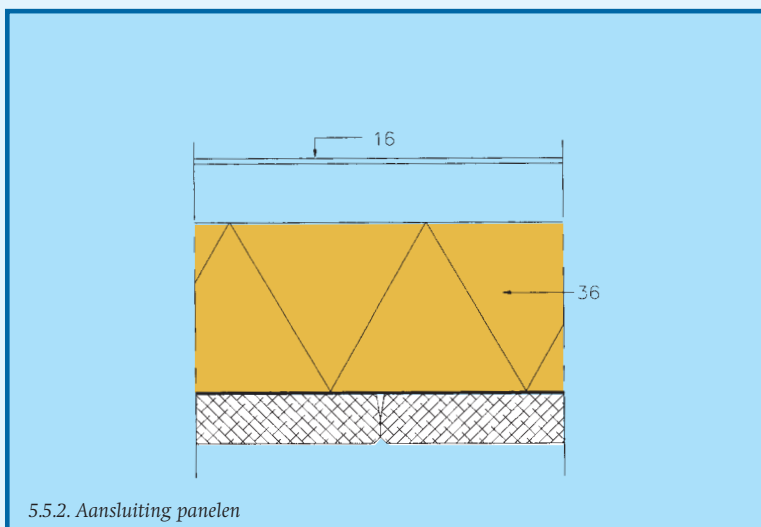
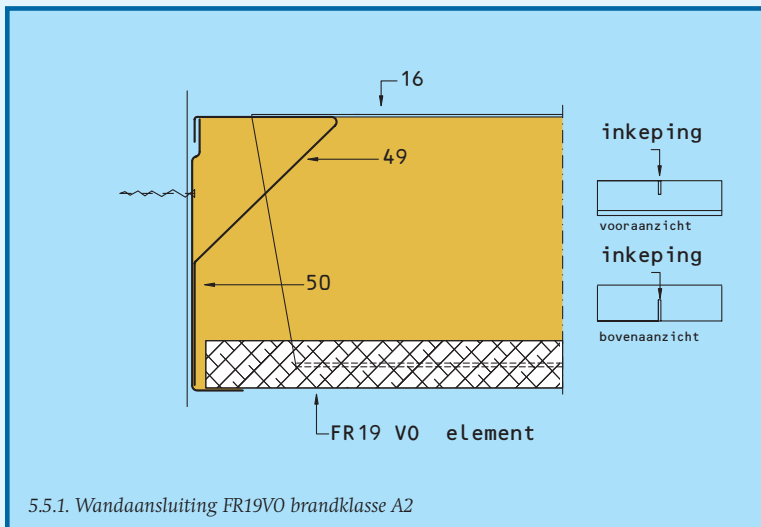
verlijmd met Faayfix en de naden voorzien van gaasband. Dan het gehele plafond van een minimaal 2 mm dikke stuclaag voorzien, nadat het met stucprimer is voorgestreekt om zodoende gladheid te verkrijgen dat het plafond zelfs strijklucht kan verdragen.

Detailcodering


- 1 event. verlijmen en vullen met jointfiller + jointfinisher
- 2 wandcontactdoos
- 3 FaayFix® lijm
- 4 schuimband
- 5 dampremmende laag
- 6 vurenslof
- 7 steenwol
- 8 spaanplaat veer
- 9 halve houten veer
- 10 waterdichte band
- 11 kunststof U-profiel
- 12 hoekbeschermer
- 13 Pur schuim
- 14 kantlat
- 15 klos
- 16 I-ligger
- 17 T-profiel
- 18 noniushanger
- 19 gipskartonplaat
- 20 waterwerende gipskartonplaat
- 21 vochtcoating
- 22 tegellijm (horizontaal aanbrengen)
- 23 siliconenkit
- 24 wandtegel/vloertegel
- 25 vuren lat
- 26 Meranti/ MDF betimmering
- 27 bevestigingswig
- 28 kokosvilt
- 29 leidingschacht
- 30 kunststof profiel
- 31 vooraanzicht
- 32 vlas
- 33 karton
- 34 I-profiel
- 35 prefab 1/4 rondhoek, eventueel bekleed met vinyl
- 36 steenwol met glasvlies
- 37 stijl
- 38 PU kit
- 39 leidingruimte
- 40 multiplex
- 41 PVC toplaag
- 42 ventilatie
- 43 geëxtrudeerde polystyreen
- 44 clips
- 45 geluiddempende bevestiging
- 46 spaanplaat
- 47 HPL plaat
- 48 afdekprofiel
- 49 stalen ophangbeugel
- 50 stalen kantprofiel


FR19VO







Technische gegevens FR19VO

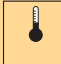
 1200mm.
Lengten


 19 mm
Dikte

 8 kg/m²
Gewicht

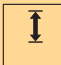
 ≥70 min.
(NEN 6069)
Brandwerendheid


(incl. steenwol
onder houten vloer)


 1,98 m² K/W
(incl. 65 mm steenwol)
Rc


 $I_{tuk, lab}$
NEN 5077 ≥ 0 dB
(incl. steenwol
onder steenachtige
vloer)
**Geluids-
isolatie**

FR19VO Brandklasse A2

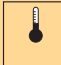
 1200mm.
Lengten


 19 mm
Dikte

 5,6 kg/m²
Gewicht

 (F30) 30-40 min.
(onder houten vloer)
Brandwerendheid

(F90) 90 min.
(onder beton vloer)

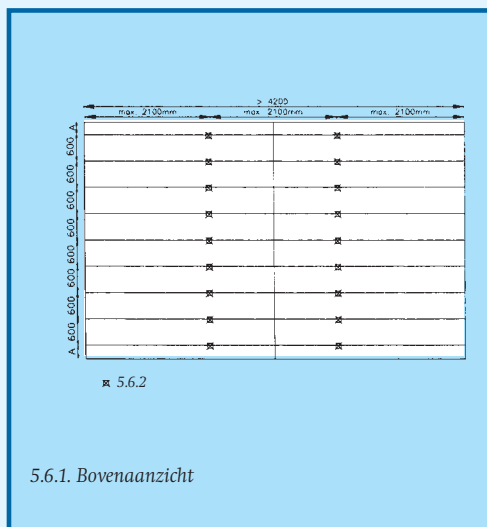
 1,98 m² K/W
(incl. 65 mm steenwol)
Rc

 $I_{tuk, lab}$
NEN 5077 ≥ 0 dB
(incl. steenwol
onder steenachtige
vloer)
**Geluids-
isolatie**

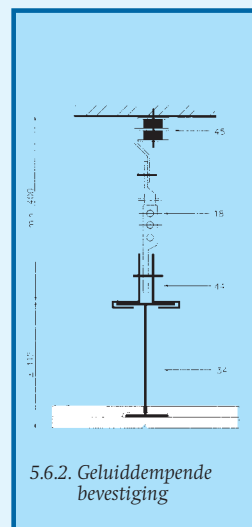
Detailcodering

- 1 event. verlijmen en vullen met jointfiller + jointfinisher
- 2 wandcontactdoos
- 3 FaayFix® lijm
- 4 schuimband
- 5 dampremmende laag
- 6 vurenslof
- 7 steenwol
- 8 spaanplaat veer
- 9 halve houten veer
- 10 waterdichte band
- 11 kunststof U-profiel
- 12 hoekbeschermer
- 13 Pur schuim
- 14 kantlat
- 15 klos
- 16 I-ligger
- 17 T-profiel
- 18 noniushanger
- 19 gipskartonplaat
- 20 waterwerende gipskartonplaat
- 21 vochtcoating
- 22 tegellijm (horizontaal aanbrengen)
- 23 siliconenkit
- 24 wandtegel/vloertegel
- 25 vuren lat
- 26 Meranti/ MDF betimmering
- 27 bevestigingswig
- 28 kokosvilt
- 29 leidingschacht
- 30 kunststof profiel
- 31 vooraanzicht
- 32 vlas
- 33 karton
- 34 I-profiel
- 35 prefab 1/4 rondhoek, eventueel bekleed met vinyl
- 36 steenwol met glasvlies
- 37 stijl
- 38 PU kit
- 39 leidingruimte
- 40 multiplex
- 41 PVC toplaag
- 42 ventilatie
- 43 geëxtrudeerde polystyreen
- 44 clips
- 45 geluiddempende bevestiging
- 46 spaanplaat
- 47 HPL plaat
- 48 afdekprofiel
- 49 stalen ophangbeugel
- 50 stalen kantprofiel

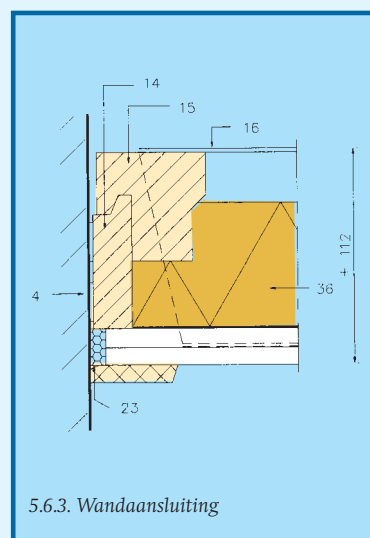
GP19VO



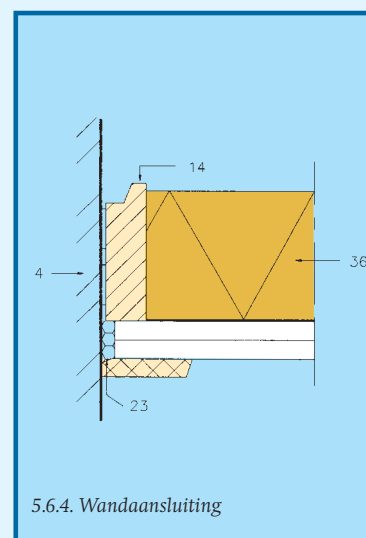
5.6.1. Bovenaanzicht



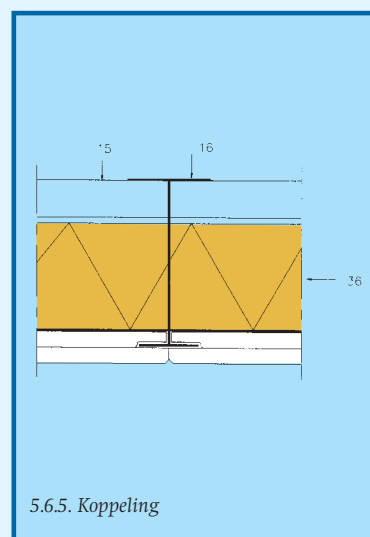
5.6.2. Geluiddempende bevestiging



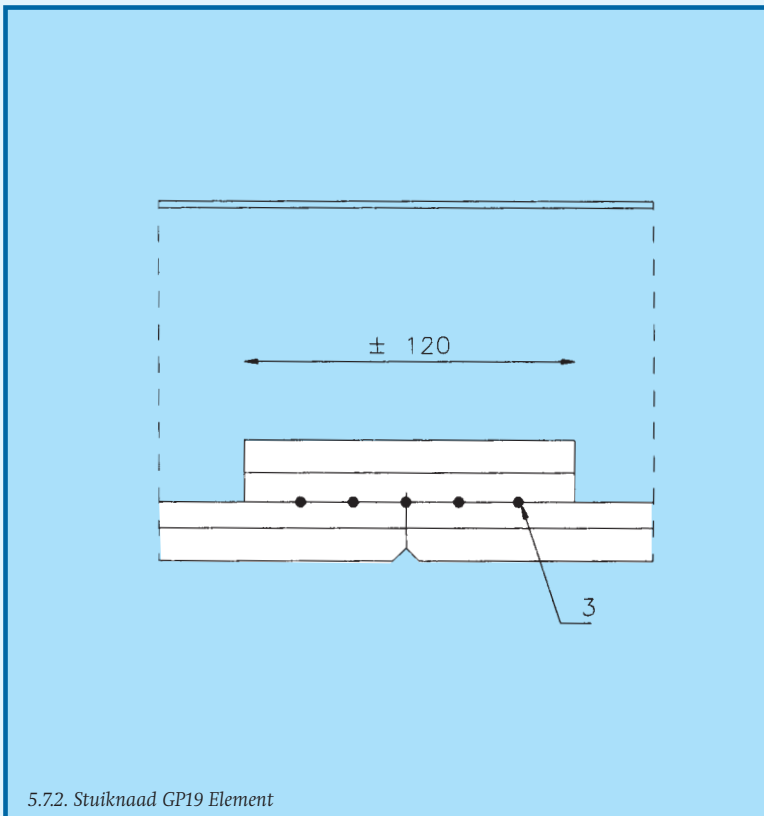
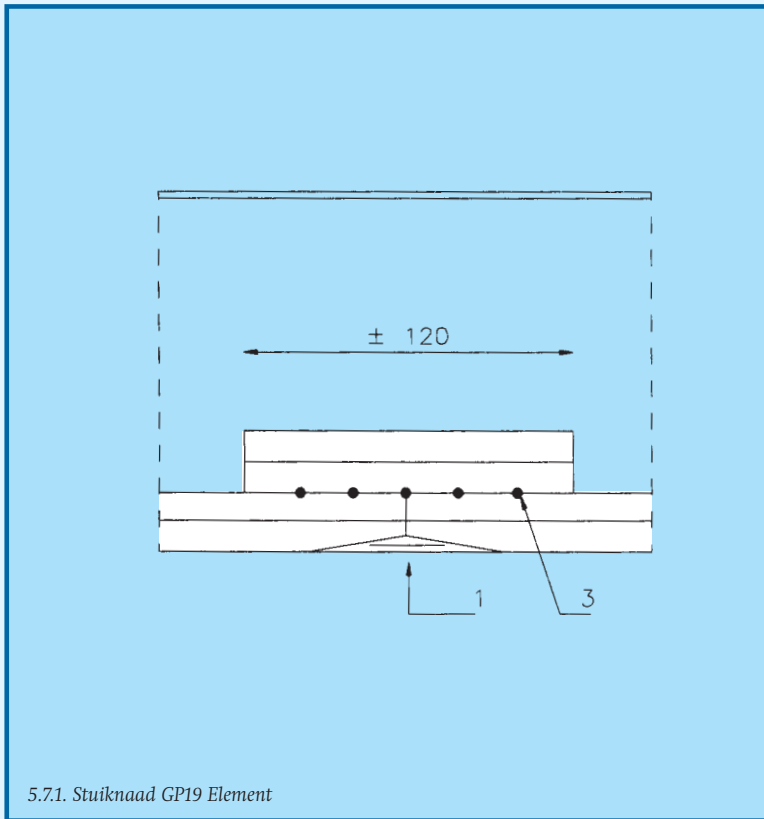
5.6.3. Wandaansluiting




5.6.4. Wandaansluiting




5.6.5. Koppeling





Technische gegevens GP19VO


 2400, 2600, 2800,
3000, 3200, 3600
Lengten 4200mm.

 19 mm
Dikte


 18 kg/m²
Gewicht

 75 min.
(NEN 6069)
Brandwerendheid
(incl. steenwol
onder houten vloer)






 1,98 m² K/W
(incl. 65 mm steenwol)
Rc

 I_{Rt} en I_{C0}
NEN 5079: 1990 ≥ 0 dB
**Geluids-
isolatie** (incl. steenwol
onder houten vloer)

$I_{Rt,lab}$
NEN 5077 ≥ 0 dB
(incl. steenwol
onder houten vloer)

 KOMO
attest-met-certificaat
20196/97

Leveringsprogramma Faay wand- en plafondsyste

Technische gegevens	 Dikte	 Gewicht	 Brandwerendheid	 Rc	 Geluidsisolatie	
					<small>I_{uk, lab} NEN 5077</small>	<small>R_w</small>
VP54	54 mm	30 kg/m ²	45 min.	0,42 m ² K/W	-24 dB	30 dB
VP54 + gips	64 mm	39 kg/m ²	62 min.	0,45 m ² K/W	-18 dB	35 dB
VP54 + 2x gips	73 mm	47 kg/m ²	>62 min.	0,49 m ² K/W	-17 dB	36 dB
VP54 + GP19	105 mm	49 kg/m ²	>62 min.	0,68 m ² K/W	-10 dB	42 dB
FT54	54 mm	25 kg/m ²	≤20 min.	0,54 m ² K/W	-28 dB	27 dB
SP54	54 mm	25 kg/m ²	≤20 min.	0,54 m ² K/W	-28 dB	27 dB
HW54	54 mm	23 kg/m ²	≤20 min.	0,52 m ² K/W	-28 dB	27 dB
VP70	70 mm	36 kg/m ²	45 min.	0,58 m ² K/W	-24 dB	29 dB
IW90	90 mm	39 kg/m ²	82 min.	1,19 m ² K/W	-6 dB	50 dB
HW90	90 mm	25 kg/m ²	38 min.	1,44 m ² K/W	-10 dB	42 dB
IW100	100 mm	51 kg/m ²	75 min.	1,17 m ² K/W	-8 dB	45 dB
IW100 + gips	110 mm	59 kg/m ²	>90 min.	1,21 m ² K/W	-4 dB	49 dB
IW125	125 mm	71 kg/m ²	>90 min.	1,22 m ² K/W	-3 dB	51 dB
IW135	135 mm	55 kg/m ²	>75 min.	2,05 m ² K/W	-6 dB	49 dB
IW148	148 mm	62 kg/m ²	120 min.	1,83 m ² K/W	+3 dB	56 dB
IW200/54 (2x VP54)	200 mm	62 kg/m ²	>120 min.	2,00 m ² K/W	ca.+6 dB	ca.59 dB
IW200/70 (2x VP70)	200 mm	74 kg/m ²	>120 min.	2,15 m ² K/W	ca.+6 dB	ca.59 dB
GP19	19 mm	18 kg/m ²	>30 min.	0,10 m ² K/W	Verbetering ca. 10-20 dB	
HW19	19 mm	12 kg/m ²	≤20 min.	0,15 m ² K/W	Verbetering ca. 10-20 dB	
VP35	35 mm	25 kg/m ²	45 min.	0,21 m ² K/W	Verbetering ca. 10-20 dB	
GF40	40 mm	10 kg/m ²	≤12 min.	1,04 m ² K/W		
GF70	70 mm	12 kg/m ²	≤12 min.	2,20 m ² K/W		
GP19VO plafond	19 mm	18 kg/m ²	75 min. ^{a)}	1,98 m ² K/W	≥ 0 dB ^{a)}	
FR19VO plafond	19 mm	8 kg/m ²	70 min. ^{a)}	1,98 m ² K/W	≥ 0 dB ^{b)}	

Formaldehyde: klasse E1

a) inclusief steenwol onder houten vloer
b) inclusief steenwol onder steenachtige vloer

Uitgebreide showroom

In onze showroom zijn alle systemen en producten in vele variaties opgesteld. Elk type wand en plafond is overzichtelijk gepresenteerd. U bent – ook samen met uw opdrachtgever – van harte welkom.

Zinnvolle workshops

Regelmatig organiseert Faay workshops waar u de fijne kneepjes van het montagevak worden geleerd. Nog meer tijd-winst en montagegemak zijn het

gevolg. Het maximaal aantal deelnemers per workshop is beperkt tot 10 personen, zodat iedereen persoonlijk getraind kan worden.

Moderne AV-ruimte

In de ruime audio-visuele presentatieruimte zijn alle technische mogelijkheden aanwezig om geavanceerde presentaties in elke vorm te houden.

Documentatie

Naast de brochure over isolatiewanden en woningscheidende wanden is er documentatie verkrijgbaar over:

- wand- en plafondsyste
- separatiwand
- voorzetwand
- plafondsyste
- kozijn
- FaayFix montagelijm
- montage-instructie.

Deze documentatie wordt op verzoek toegezonden.

