






Leveringsprogramma Faay

wand- en plafondsysteem

Technische gegevens	 Dikte	 Gewicht	 Brandwerendheid	 Rc	 Geluidsisolatie	
					$I_{\text{Huk, lab}}$ NEN 5077	Rw
VP54	54 mm	30 kg/m ²	45 min.	0,42 m ² K/W	-24 dB	30 dB
VP54 + gips	64 mm	39 kg/m ²	62 min.	0,45 m ² K/W	-18 dB	35 dB
VP54 + 2x gips	73 mm	47 kg/m ²	>62 min.	0,49 m ² K/W	-17 dB	36 dB
VP54 + GP19	105 mm	49 kg/m ²	>62 min.	0,68 m ² K/W	-10 dB	42 dB
FT54	54 mm	25 kg/m ²	≤20 min.	0,54 m ² K/W	-28 dB	27 dB
SP54	54 mm	25 kg/m ²	≤20 min.	0,54 m ² K/W	-28 dB	27 dB
HW54	54 mm	23 kg/m ²	≤20 min.	0,52 m ² K/W	-28 dB	27 dB
VP70	70 mm	36 kg/m ²	45 min.	0,58 m ² K/W	-24 dB	29 dB
IW90	90 mm	39 kg/m ²	82 min.	1,19 m ² K/W	-6 dB	50 dB
HW90	90 mm	25 kg/m ²	38 min.	1,44 m ² K/W	-10 dB	42 dB
IW100	100 mm	51 kg/m ²	75 min.	1,17 m ² K/W	-8 dB	45 dB
IW100 + gips	110 mm	59 kg/m ²	>90 min.	1,21 m ² K/W	-4 dB	49 dB
IW125	125 mm	71 kg/m ²	>90 min.	1,22 m ² K/W	-3 dB	51 dB
IW135	135 mm	55 kg/m ²	>75 min.	2,05 m ² K/W	-6 dB	49 dB
IW148	148 mm	62 kg/m ²	120 min.	1,83 m ² K/W	+3 dB	56 dB
IW200/54 (2x VP54)	200 mm	62 kg/m ²	>120 min.	2,00 m ² K/W	ca.+6 dB	ca.59 dB
IW200/70 (2x VP70)	200 mm	74 kg/m ²	>120 min.	2,15 m ² K/W	ca.+6 dB	ca.59 dB
GP19	19 mm	18 kg/m ²	>30 min.	0,10 m ² K/W	Verbetering ca. 10-20 dB	
HW19	19 mm	12 kg/m ²	≤20 min.	0,15 m ² K/W	Verbetering ca. 10-20 dB	
VP35	35 mm	25 kg/m ²	45 min.	0,21 m ² K/W	Verbetering ca. 10-20 dB	
GF40	40 mm	10 kg/m ²	≤12 min.	0,94 m ² K/W		
GF70	70 mm	12 kg/m ²	≤12 min.	1,74 m ² K/W		
GP19VO plafond	19 mm	18 kg/m ²	75 min. ^{a)}	1,98 m ² K/W	≥ 0 dB ^{a)}	
FR19VO plafond	19 mm	8 kg/m ²	70 min. ^{a)}	1,98 m ² K/W	≥ 0 dB ^{b)}	

Formaldehyde: klasse E1

a) inclusief steenwol onder houten vloer
b) inclusief steenwol onder steenachtige vloer

Uitgebreide showroom

In onze showroom zijn alle systemen en producten in vele variaties opgesteld. Elk type wand en plafond is overzichtelijk gepresenteerd. U bent – ook samen met uw opdrachtgever – van harte welkom.

Zinnvolle workshops

Regelmatig organiseert Faay workshops waar u de fijne kneepjes van het montagevak worden geleerd. Nog meer tijd-winst en montagegemak zijn het

gevolg. Het maximaal aantal deelnemers per workshop is beperkt tot 10 personen, zodat iedereen persoonlijk getraind kan worden.

Moderne AV-ruimte

In de ruime audio-visuele presentatieruimte zijn alle technische mogelijkheden aanwezig om geavanceerde presentaties in elke vorm te houden.

Documentatie

Naast de brochure over isolatiewanden en woningscheidende wanden is er documentatie verkrijgbaar over:

- wand- en plafondsysteem algemeen
- separatiwand
- voorzetwand
- plafondsysteem
- kozijnen
- FaayFix montagelijm
- montage-instructie.

Deze documentatie wordt op verzoek toegezonden.





Separatiewanden

van kern tot top kwaliteit

2



Faay Vianen is al meer dan 25 jaar gespecialiseerd in de productie van scheidingswand- en plafondsysteem met uitzonderlijke eigenschappen.

Vlasscheven zijn een rest-product bij de productie van linnen, papier en lijnolie. Faay Vianen verwerkt deze vlasscheven tot stevige, milieuvriendelijke producten. De uiteindelijke toplaag bestaat uit gipskartonplaat, dunspaans of HPL-plaat.

De panelen kenmerken zich door voortreffelijke bouw-fysische eigenschappen en zowel bouwers als architecten blijken er in de praktijk uitstekend mee uit de voeten te kunnen.

De positieve ervaringen bij nieuwbouw, renovatie en utiliteitsbouw hebben Faay wand- en plafondsysteem tot een zeer gewild product gemaakt. Voor elke situatie waar men eisen stelt aan geluidsisolatie en/of thermische isolatie kan Faay Vianen een wand- of plafondsysteem leveren.

Aan de zeer hoge normen die gesteld zijn ten aanzien van de brandwerendheid wordt ruimschoots voldaan. Maar ook de esthetische kwaliteiten en de flexibele toepassingsmogelijkheden zijn van uitzonderlijk niveau.

De kwaliteit van de door Faay Vianen geleverde wanden en plafonds wordt gegarandeerd door de ISO Norm 9002. Per type is documentatie verkrijgbaar.

De snelste separatiewanden met elke bouw-fysische eigenschap die u maar kunt wensen.

Zowel de gemakkelijkste als de snelste weg!

Steeds meer architecten en aannemers ontdekken het gemak van de uitgekende wand- en plafondsysteem uit Vianen. Elke ruimte is in een mum van tijd naar eigen inzicht ingedeeld. Gangen, kamers of natte ruimten zijn eenvoudig en snel te realiseren.

Binnen het Faay producten-programma zijn vier wandtoepassingen te onderscheiden. Separatiewanden, Isolatie-wanden, Woningscheidende wanden en Voorzetwanden. In deze brochure staan de separatiewanden centraal.



Verwerking in natte ruimten.

Voor separatiewanden staan maar liefst 5 typen tot uw beschikking: de VP54, FT54, SP54, HW54 en de VP70, alle met dezelfde hoge schroefvastheid. De paneeldikte van de vier eerstgenoemde typen is 54 mm. De VP70 is 70 mm dik, heeft een hogere stijfheid en is daardoor goed te gebruiken voor



De geluidsisolerende separatiewand komt het slaapcomfort ten goede.

een hogere wand; deze elementen zijn te stapelen tot 4,5 m hoogte. Vanwege gipskarton als oppervlakteplaat worden de VP54 en de VP70 het meest gekozen voor algemeen gebruik.

De wanden kunnen zonder meer met elke gangbare afwerking (zoals verf, sierpleisters, tegels en kunststucwerk) behandeld worden. Indien gewenst, worden de panelen in de fabriek al voorzien van een vinyl dat in diverse designs te leveren is, een monsterkaart wordt u op verzoek toegezonden. Wand met vinyl en een speciaal plintprofiel hebben 'de Luxe' als toevoeging. Ook is het mogelijk de panelen in de fabriek te laten voorzien van een glasweefsel waardoor de flexibiliteit toeneemt.

De separatiewanden zijn uit voorraad leverbaar en kunnen snel worden geplaatst. Dit betekent een aanzienlijke besparing op de montagekosten. Overigens geldt dit voor alle Faay wand- en plafondsysteem.

Kies Faay separatiewanden voor een duidelijke besparing op montagekosten.

Wandsysteem met massieve kern voor een zeer hoge duurzaamheid

Door de handzame paneelbreedte van 60 cm kunnen Faay separatiewandelementen zonder speciale voorzieningen vlot naar elke werkplek worden getransporteerd. Desgewenst zorgt Faay voor aflevering op verdiepniveau tot 12 meter.

Eenvoudige montage

Na een nauwkeurige meting worden allereerst de speciale vloer- en plafondprofielen met de gebruikelijke timmermansgereedschappen gemonteerd. Met een halve houten veer die tegen de wand wordt bevestigd, verkrijgt u de verbinding tussen wandpaneel en muur. Zitten de profielen en halve veren op hun plaats, dan is het meeste werk voor een robuuste Faay-wand eigenlijk al gedaan. Een spaanplaat veer fixeert de wandpanelen met de vloer- en plafondprofielen en zorgt voor een deugdelijke verbinding tussen de panelen onderling.

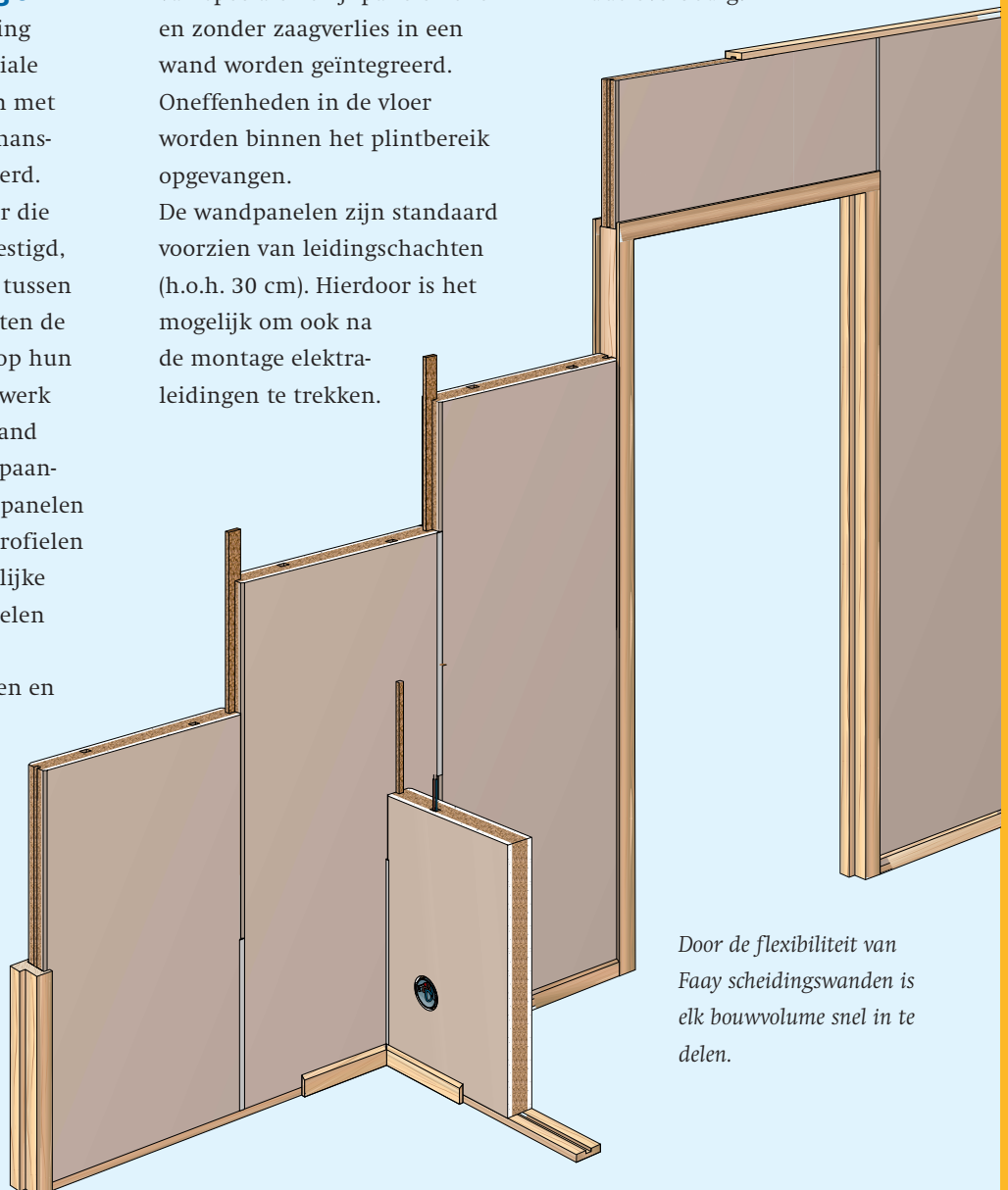
Door FaayFix® toe te passen en nauwkeurig de lijm-instructie op te volgen, veranderen de afzonderlijke panelen in een massief wandvlak.

De panelen kunnen ter plaatse op maat worden gezaagd. Omdat het assortiment maar liefst 6 standaardmaten kent

(van 2400 tot 3600 mm) is zaagverlies vrijwel te verwaarlozen. Faay wandpanelen dienen aan de bovenzijde op maat te worden gezaagd zodat de montagemerktekens aan de onderzijde intact blijven.

Kozijnen kunnen door middel van speciale kozijnpanelen snel en zonder zaagverlies in een wand worden geïntegreerd. Oneffenheden in de vloer worden binnen het plintbereik opgevangen. De wandpanelen zijn standaard voorzien van leidingschachten (h.o.h. 30 cm). Hierdoor is het mogelijk om ook na de montage elektra-leidingen te trekken.

Desgewenst levert Faay passende elektra-inbouwdozen mee. De uit voorraad leverbare wandsystemen kenmerken zich door een zeer hoge spijker- en schroefvastheid. Het aanbrengen van extra voorzieningen voor het ophangen van zware voorwerpen zoals verwarming of wastafel is dus overbodig.

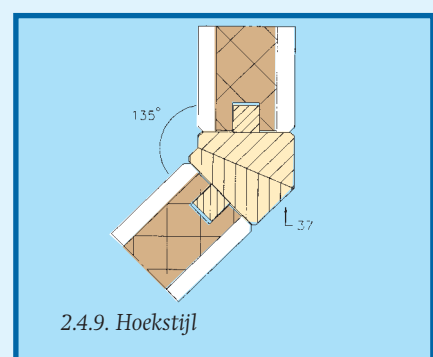
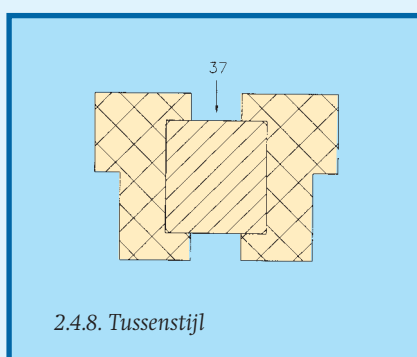
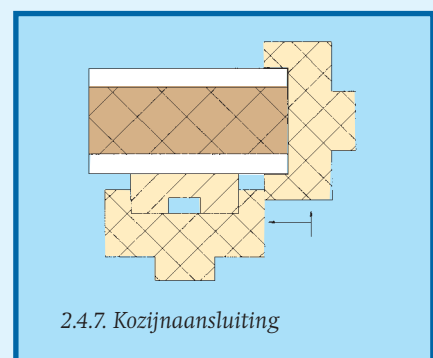
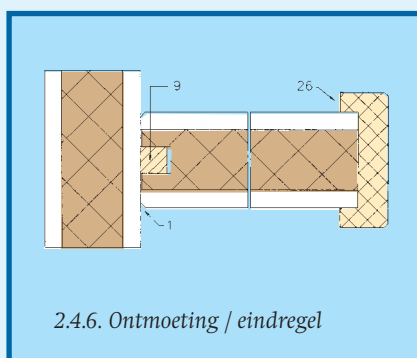
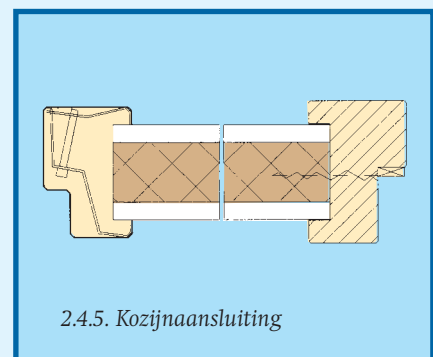
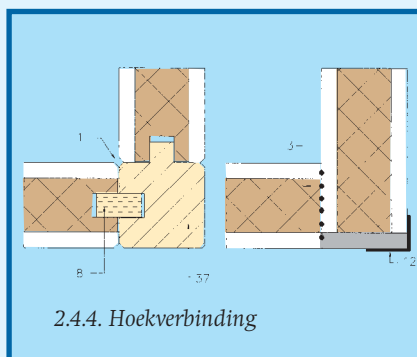
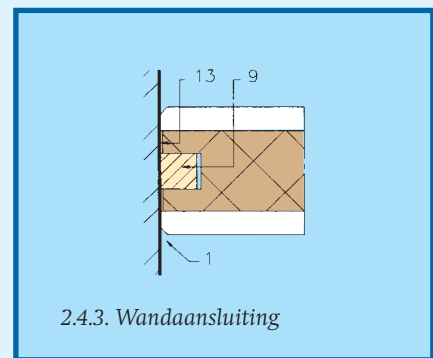
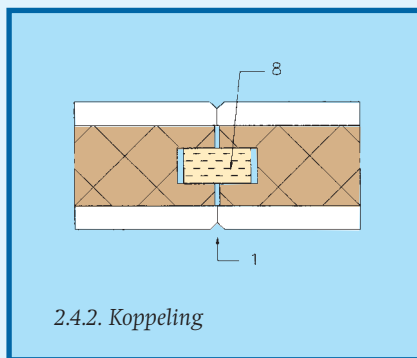
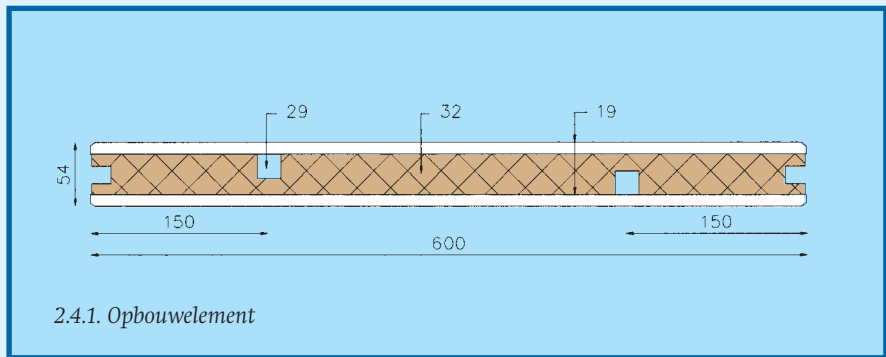


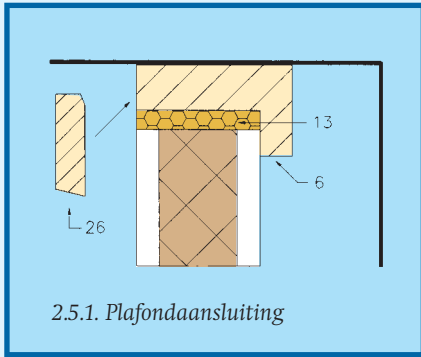
Door de flexibiliteit van Faay scheidingswanden is elk bouwvolume snel in te delen.

Detailcodering

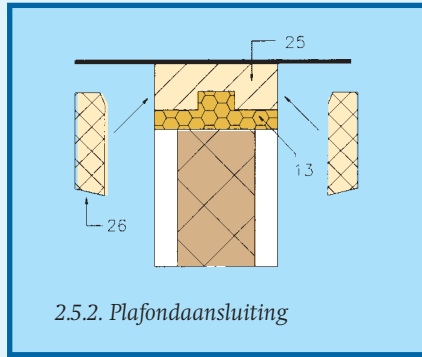
- 1 event. verlijmen en vullen met jointfiller + jointfinisher
- 2 wandcontactdoos
- 3 FaayFix® lijm
- 4 schuimband
- 5 dampremmende laag
- 6 vurenslof
- 7 steenwol
- 8 spaanplaat veer
- 9 halve houten veer
- 10 waterdichte band
- 11 kunststof U-profiel
- 12 hoekbeschermer
- 13 Pur schuim
- 14 kantlat
- 15 klos
- 16 I-ligger
- 17 T-profiel
- 18 noniushanger
- 19 gipskartonplaat
- 20 waterwerende gipskartonplaat
- 21 vochtcoating
- 22 tegellijm (horizontaal aanbrengen)
- 23 siliconenkit
- 24 wandtegel/vloertegel
- 25 vuren lat
- 26 Meranti/ MDF betimmering
- 27 bevestigingswig
- 28 kokosvilt
- 29 leidingschacht
- 30 kunststof profiel
- 31 vooraanzicht
- 32 vlas
- 33 karton
- 34 I-profiel
- 35 prefab 1/4 rondhoek, eventueel bekleed met vinyl
- 36 steenwol met glasvlies
- 37 stijl
- 38 PU kit
- 39 leidingruimte
- 40 multiplex
- 41 PVC toplaag
- 42 ventilatie
- 43 geëxtrudeerde polystyreen
- 44 clips
- 45 geluiddempende bevestiging
- 46 spaanplaat
- 47 HPL plaat
- 48 afdekprofiel

VP54

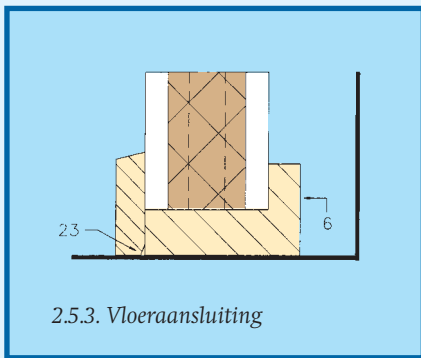




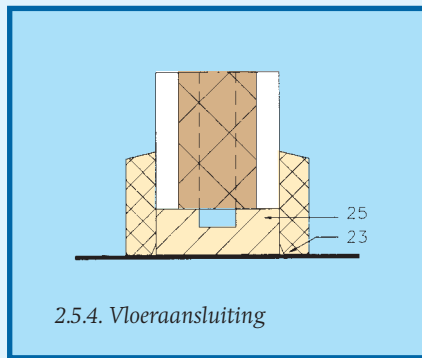
2.5.1. Plafondaansluiting



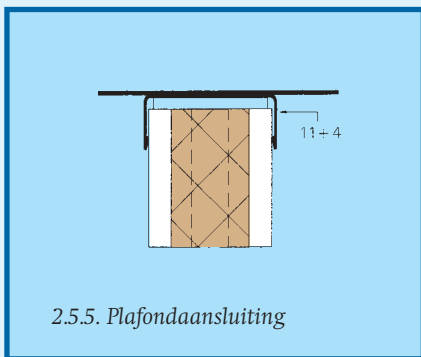
2.5.2. Plafondaansluiting



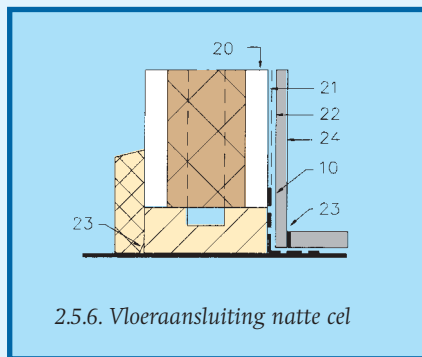
2.5.3. Vloeraansluiting



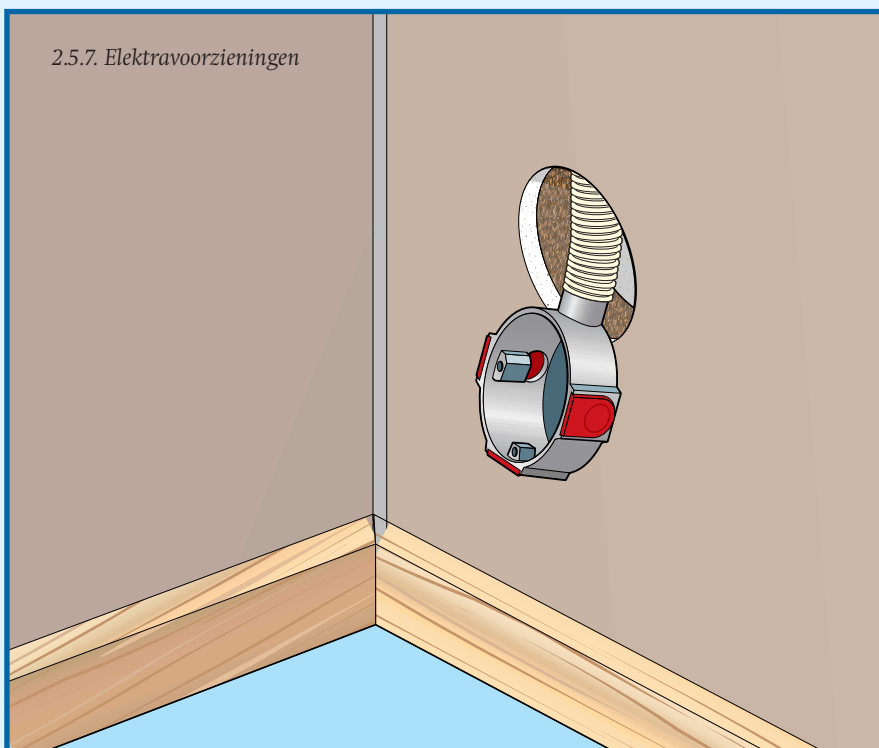
2.5.4. Vloeraansluiting



2.5.5. Plafondaansluiting




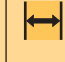
2.5.6. Vloeraansluiting natte cel




2.5.7. Elektravoorzieningen

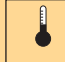
Technische gegevens VP54


 2400, 2600, 2800,
3000, 3200,
Lengten 3600 mm.

 54 mm
Dikte


 30 kg/m²
Gewicht

 45 min.
(NEN 6069)
Brandbaarheid

 0,42 m² K/W
Rc

 $I_{tu, lab}$ NEN 5079: 1990 -23 dB
**Geluids-
isolatie** $I_{tuk, lab}$ NEN 5077 -24 dB

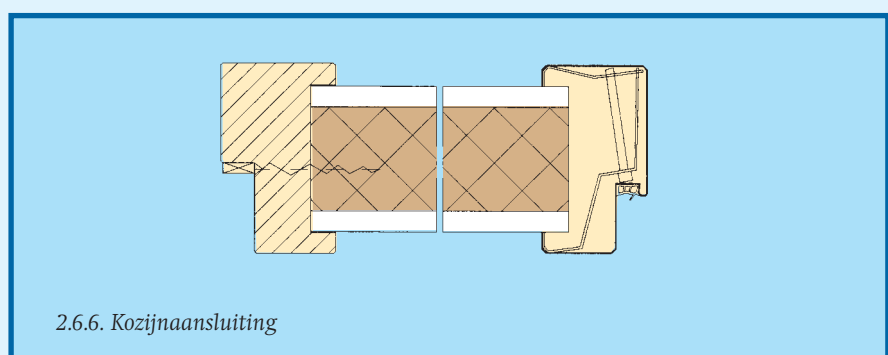
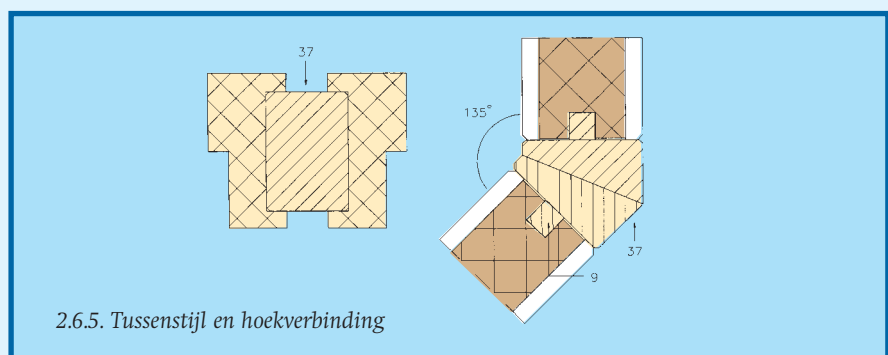
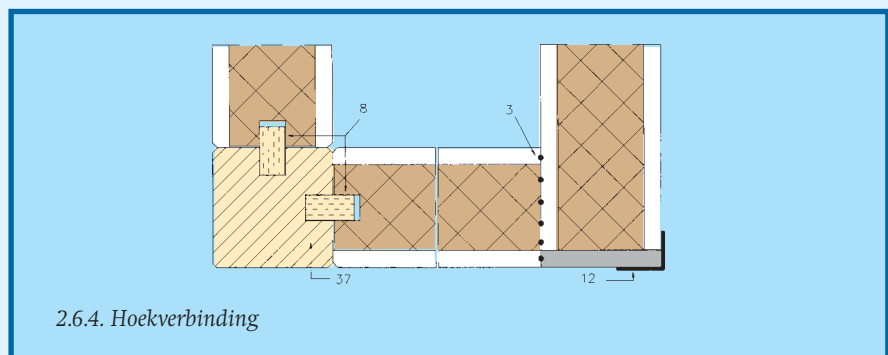
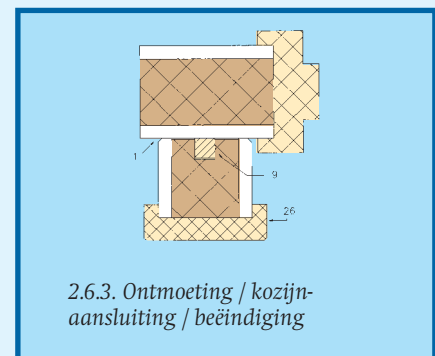
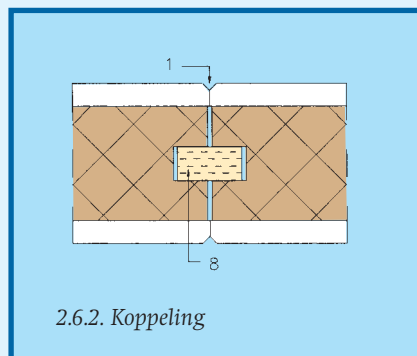
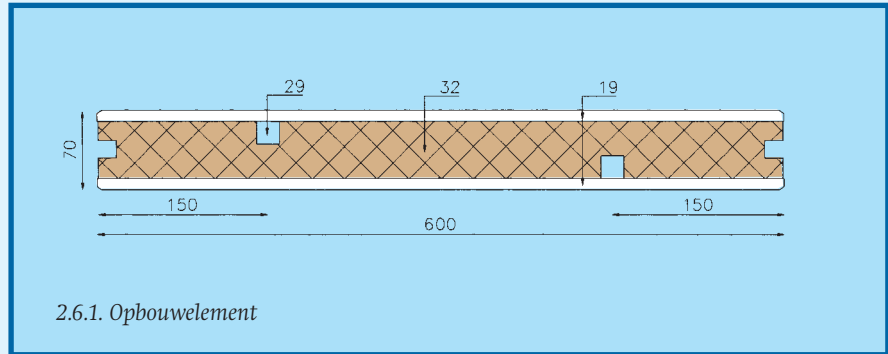
Rw 30 dB

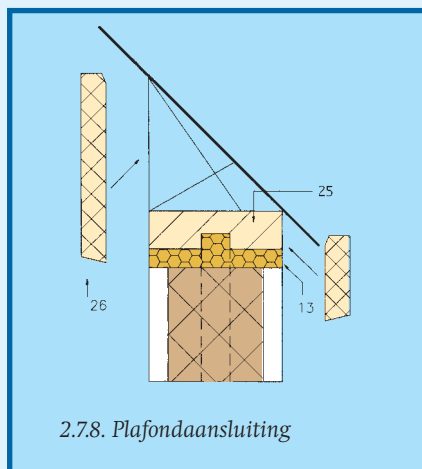
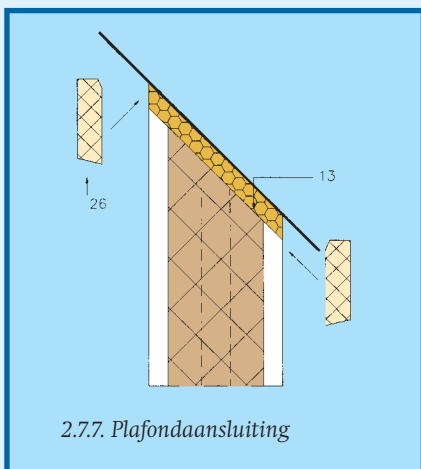
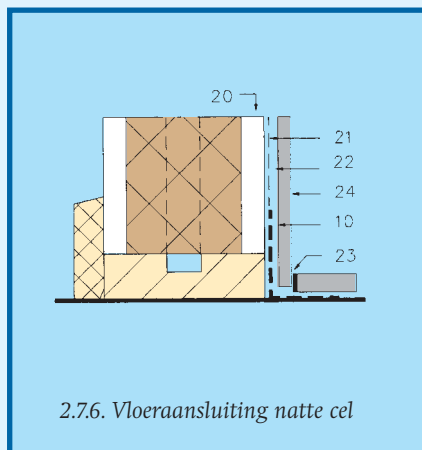
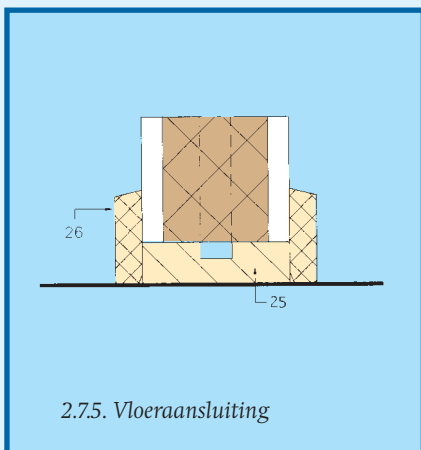
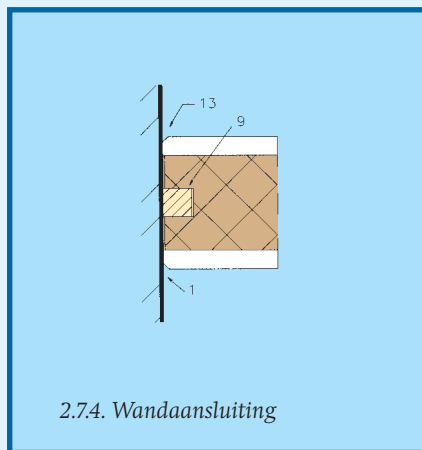
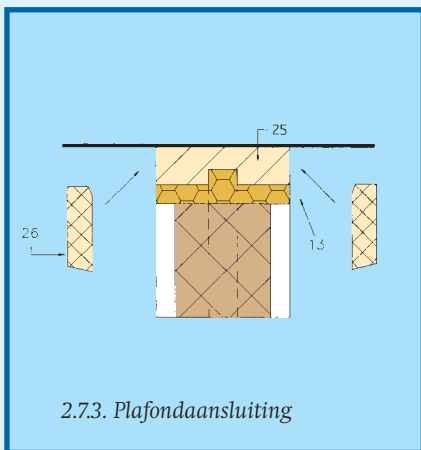
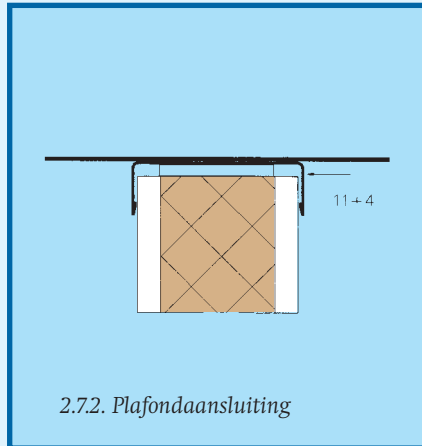
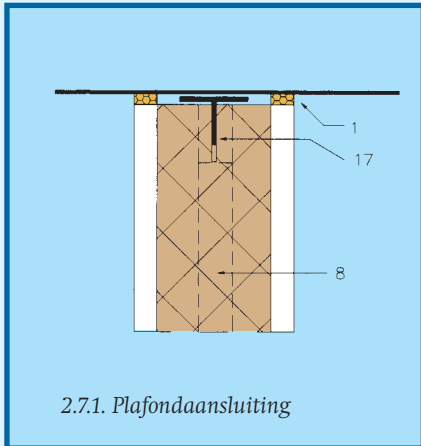
 **KOMO**
attest-met-certificaat
20196/95

Detailcodering

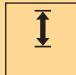
- 1 event. verlijmen en vullen met jointfiller + jointfinisher
- 2 wandcontactdoos
- 3 FaayFix® lijm
- 4 schuimband
- 5 dampremmende laag
- 6 vurenslof
- 7 steenwol
- 8 spaanplaat veer
- 9 halve houten veer
- 10 waterdichte band
- 11 kunststof U-profiel
- 12 hoekbeschermer
- 13 Pur schuim
- 14 kantlat
- 15 klos
- 16 I-ligger
- 17 T-profiel
- 18 noniushanger
- 19 gipskartonplaat
- 20 waterwerende gipskartonplaat
- 21 vochtcoating
- 22 tegellijm (horizontaal aanbrengen)
- 23 siliconenkit
- 24 wandtegel/vloertegel
- 25 vuren lat
- 26 Meranti/ MDF betimmering
- 27 bevestigingswig
- 28 kokosvilt
- 29 leidingschacht
- 30 kunststof profiel
- 31 vooraanzicht
- 32 vlas
- 33 karton
- 34 I-profiel
- 35 prefab 1/4 rondhoek, eventueel bekleed met vinyl
- 36 steenwol met glasvlies
- 37 stijl
- 38 PU kit
- 39 leidingruimte
- 40 multiplex
- 41 PVC toplaag
- 42 ventilatie
- 43 geëxtrudeerde polystyreen
- 44 clips
- 45 geluiddempende bevestiging
- 46 spaanplaat
- 47 HPL plaat
- 48 afdekprofiel

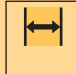
VP70







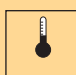
Technische gegevens VP70


 1000, 2400, 2600,
2800, 3000, 3200,
Lengten 3600 mm.

 70 mm
Dikte


 36 kg/m²
Gewicht

 45 min.
(NEN 6069)
Brandbaarheid

 0,58 m² K/W
Rc

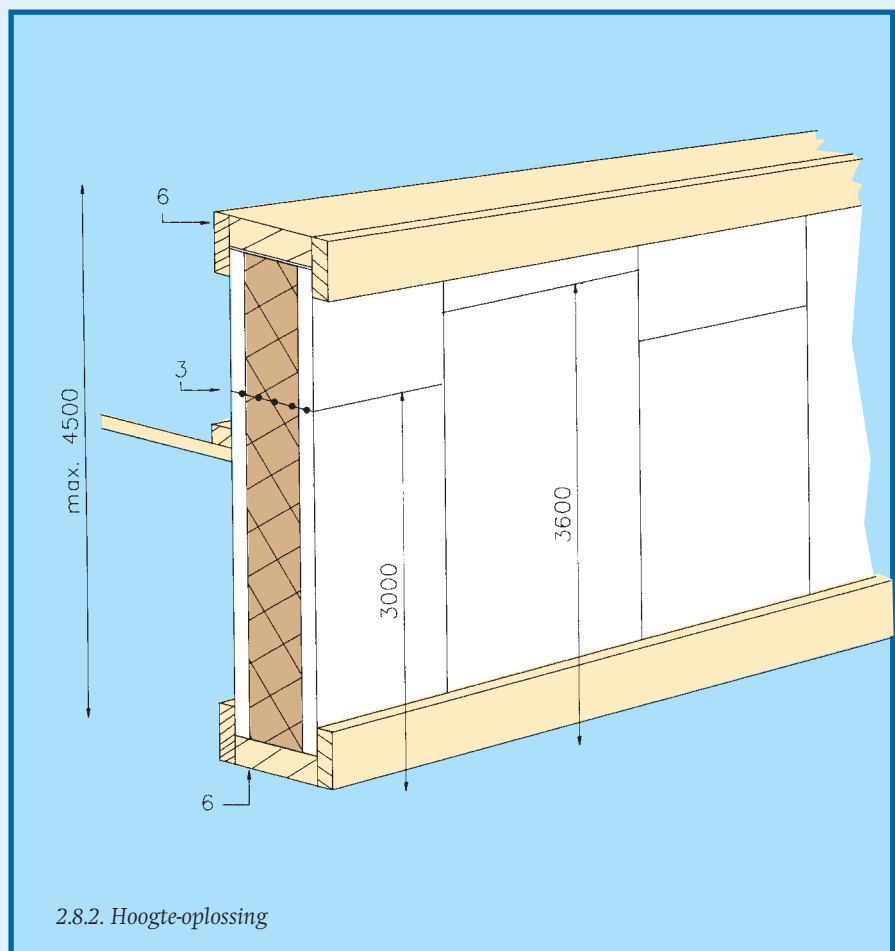
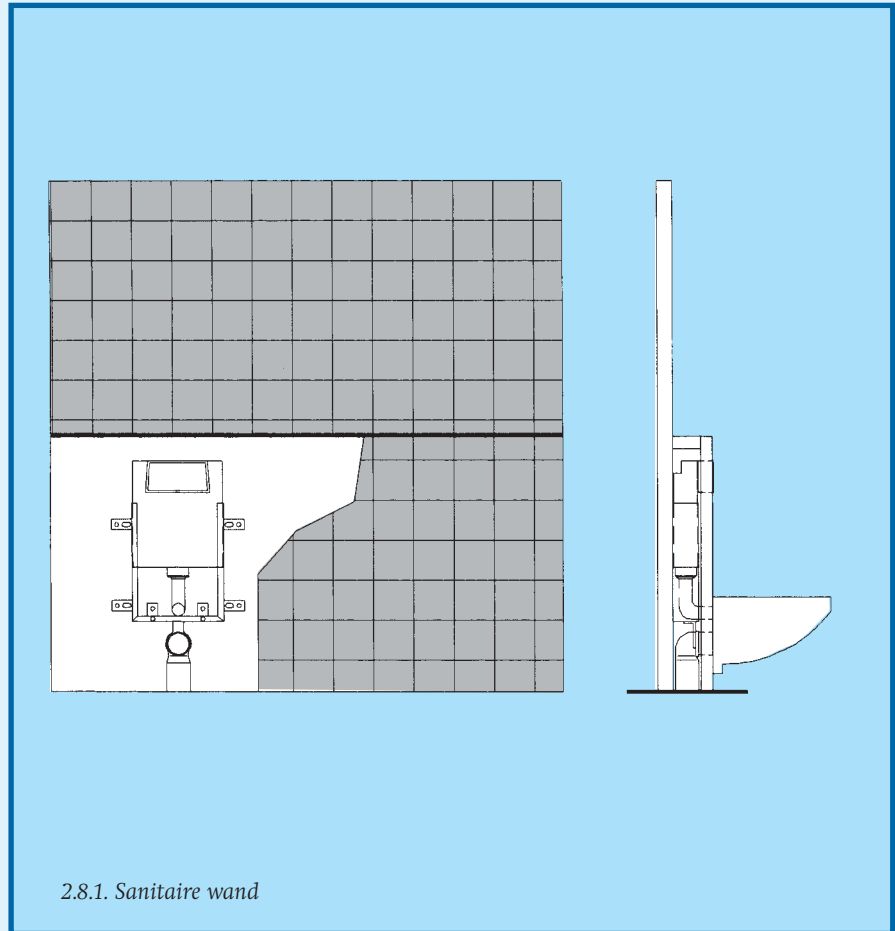
 $I_{u,lab}$ NEN 5079:
1990 -23 dB
**Geluids-
isolatie** $I_{luk,lab}$ NEN 5077 -24 dB

Rw 29 dB

 KOMO
attest-met-certificaat
20196/95

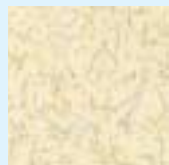
Detailcodering

- 1 event. verlijmen en vullen met jointfiller + jointfinisher
- 2 wandcontactdoos
- 3 FaayFix® lijm
- 4 schuimband
- 5 dampremmende laag
- 6 vurenslof
- 7 steenwol
- 8 spaanplaat veer
- 9 halve houten veer
- 10 waterdichte band
- 11 kunststof U-profiel
- 12 hoekbeschermer
- 13 Pur schuim
- 14 kantlat
- 15 klos
- 16 I-ligger
- 17 T-profiel
- 18 noniushanger
- 19 gipskartonplaat
- 20 waterwerende gipskartonplaat
- 21 vochtcoating
- 22 tegellijm (horizontaal aanbrengen)
- 23 siliconenkit
- 24 wandtegel/vloertegel
- 25 vuren lat
- 26 Meranti/ MDF betimmering
- 27 bevestigingswig
- 28 kokosvilt
- 29 leidingschacht
- 30 kunststof profiel
- 31 vooraanzicht
- 32 vlas
- 33 karton
- 34 I-profiel
- 35 prefab 1/4 rondhoek, eventueel bekleed met vinyl
- 36 steenwol met glasvlies
- 37 stijl
- 38 PU kit
- 39 leidingruimte
- 40 multiplex
- 41 PVC toplaag
- 42 ventilatie
- 43 geëxtrudeerde polystyreen
- 44 clips
- 45 geluiddempende bevestiging
- 46 spaanplaat
- 47 HPL plaat
- 48 afdekprofiel

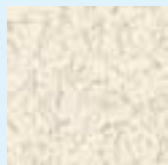


Zoals bij de inleidende tekst is aangegeven, kunnen de wanden in de fabriek al worden voorzien van een vinyl (één- of tweezijdig) dat in diverse designs is te leveren. Onderstaande afbeeldingen geven een indruk welke resultaten met deze 'de Luxe'-serie kunnen worden bereikt. De monsterkaart wordt u op verzoek toegezonden.

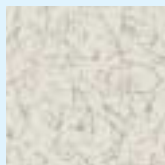
Een lust voor het oog



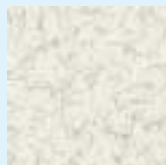
Rianca 5803



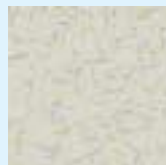
Rianca 5805



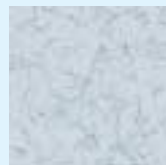
Rianca 5814



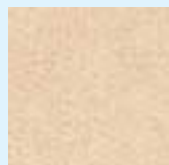
Rianca 5813



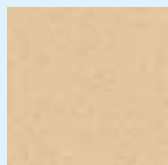
Rianca 5808



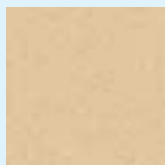
Rianca 5810



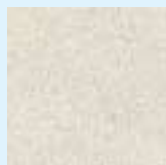
Skinna 5873



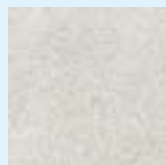
Skinna 5876



Skinna 5876



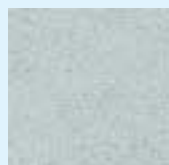
Skinna 5869



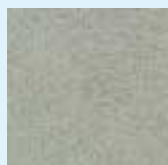
Skinna 5865



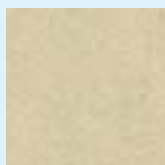
Skinna 5861



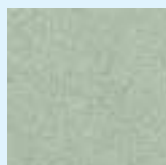
Skinna 5863



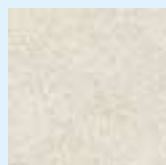
Skinna 5879



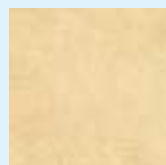
Skinna 5878



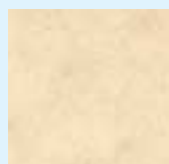
Skinna 5880



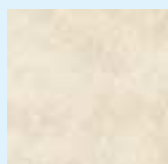
Impreza 5769



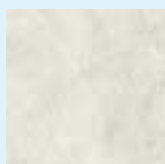
Impreza 5759



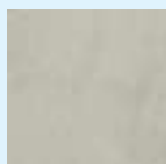
Impreza 5762



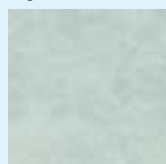
Impreza 5763



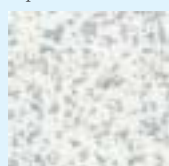
Impreza 5765



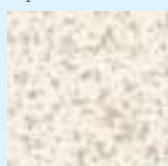
Impreza 5778



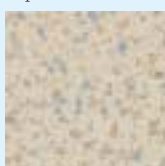
Impreza 5772



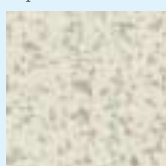
Cardia 5783



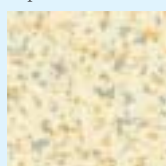
Cardia 5788



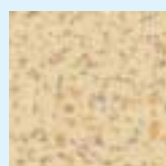
Cardia 5781



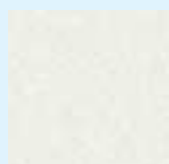
Cardia 5786



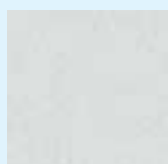
Cardia 5789



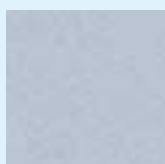
Cardia 5792



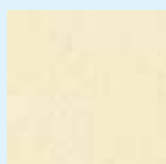
Scala 5850



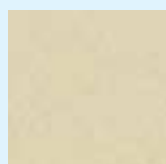
Scala 5846



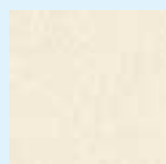
Scala 5844



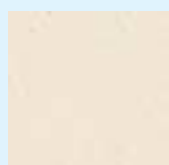
Scala 5831



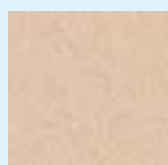
Scala 5845



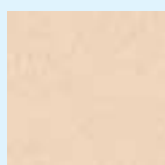
Scala 5858



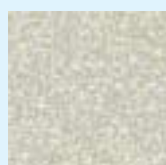
Scala 5853



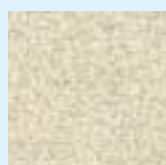
Scala 5840



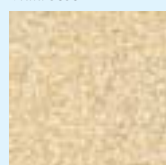
Scala 5854



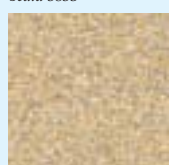
Perla 5944



Perla 5970



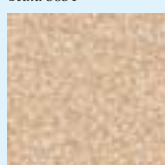
Perla 5960



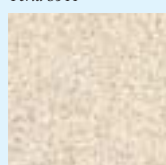
Perla 5953



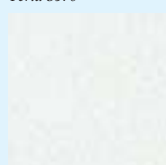
Perla 5956



Perla 5967



Perla 5950

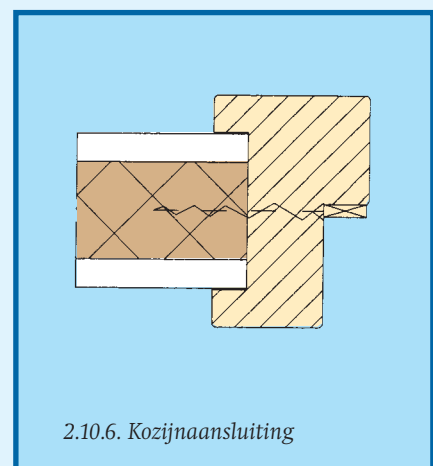
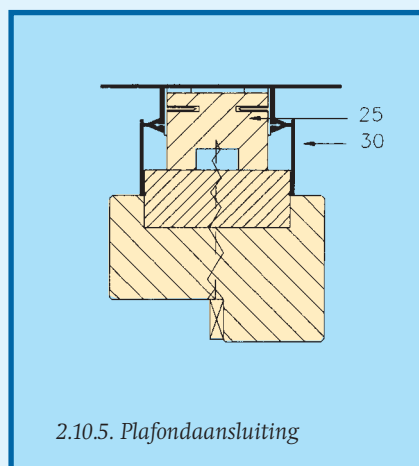
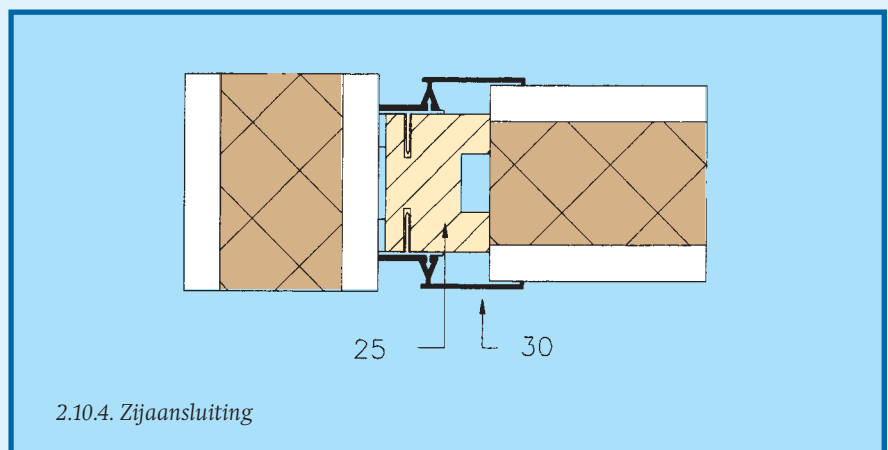
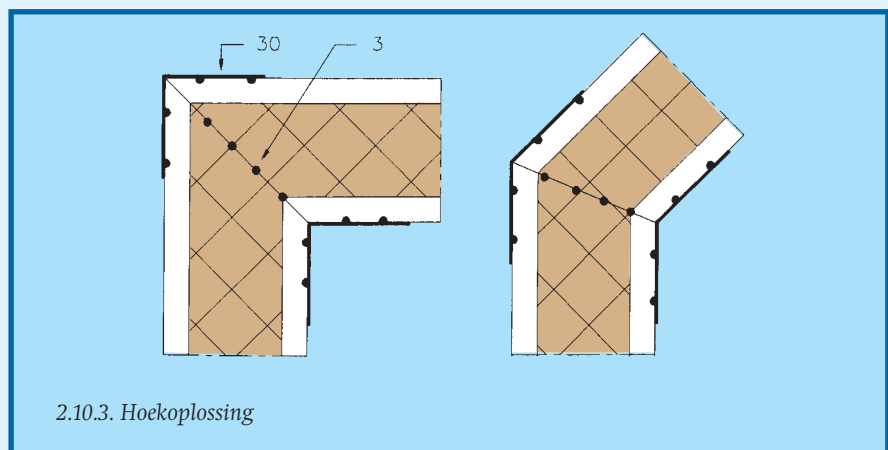
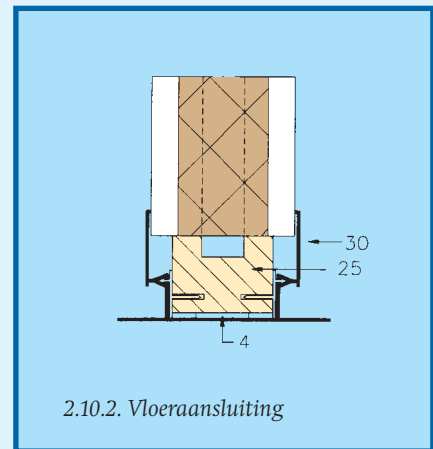
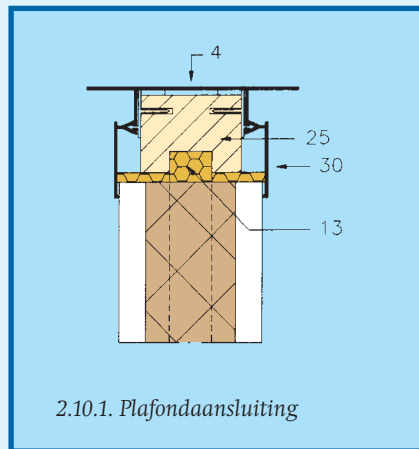


Perla 5968

VP70 deluxe

Detailcodering

- 1 event. verlijmen en vullen met jointfiller + jointfinisher
- 2 wandcontactdoos
- 3 FaayFix® lijm
- 4 schuimband
- 5 dampremmende laag
- 6 vurenslof
- 7 steenwol
- 8 spaanplaat veer
- 9 halve houten veer
- 10 waterdichte band
- 11 kunststof U-profiel
- 12 hoekbeschermer
- 13 Pur schuim
- 14 kantlat
- 15 klos
- 16 I-ligger
- 17 T-profiel
- 18 noniushanger
- 19 gipskartonplaat
- 20 waterwerende gipskartonplaat
- 21 vochtcoating
- 22 tegellijm (horizontaal aanbrengen)
- 23 siliconenkit
- 24 wandtegel/vloertegel
- 25 vuren lat
- 26 Meranti/ MDF betimmering
- 27 bevestigingswig
- 28 kokosvilt
- 29 leidingschacht
- 30 kunststof profiel
- 31 vooraanzicht
- 32 vlas
- 33 karton
- 34 I-profiel
- 35 prefab 1/4 rondhoek, eventueel bekleed met vinyl
- 36 steenwol met glasvlies
- 37 stijl
- 38 PU kit
- 39 leidingruimte
- 40 multiplex
- 41 PVC toplaag
- 42 ventilatie
- 43 geëxtrudeerde polystyreen
- 44 clips
- 45 geluiddempende bevestiging
- 46 spaanplaat
- 47 HPL plaat
- 48 afdekprofiel



De FT54 heeft als verschil met de andere systemen dat de toplaag uit 5 mm spaanplaat bestaat. Het element is afgewerkt met een kunststof folie op kleur.

FT54 en SP54

Met de FT54 verkrijgt men een wand met een hogere stootvastheid. Daarom worden deze elementen toegepast in o.a. magazijnen en unitbouw. De verticale naden tussen de onderliggende panelen worden bij de FT54 afgewerkt met een kunststof profiel passend bij de folie.

De SP54 vertoont grote overeenkomst met de FT54, maar is zonder de kunststof folie, en dus zonder naadprofiel, uitgevoerd. Deze wand is uitermate geschikt voor bijvoorbeeld showrooms.



SP54 als showroomopstelling.



FT54 toepassing in magazijn.

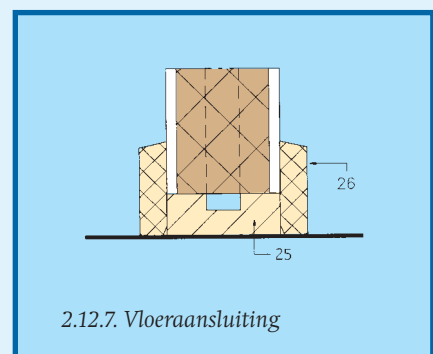
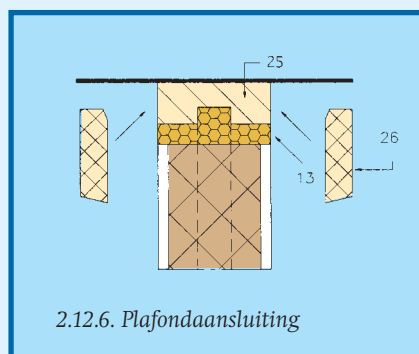
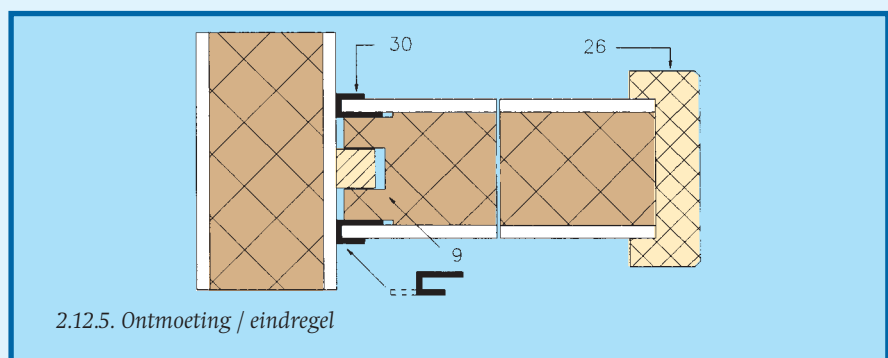
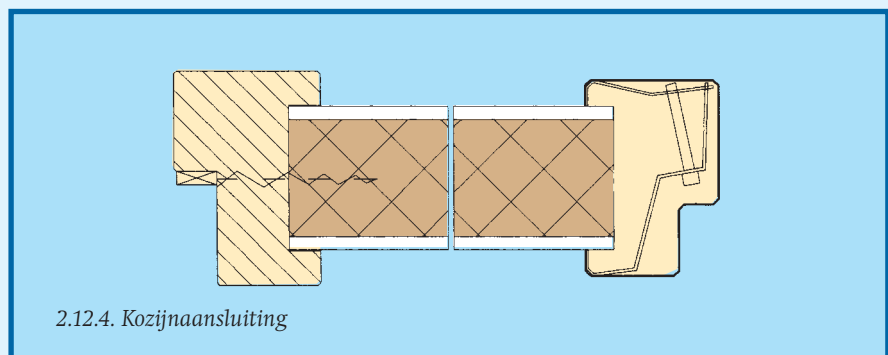
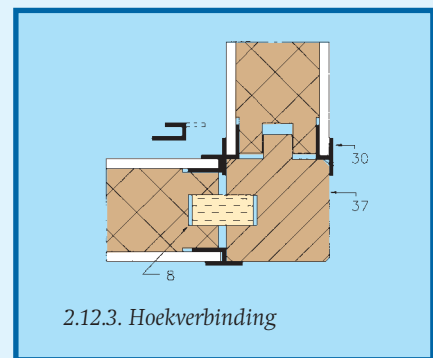
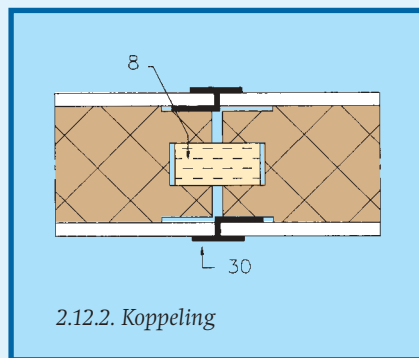
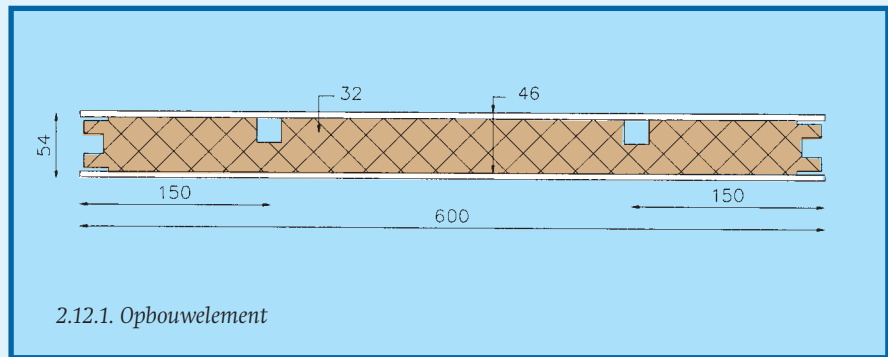


FT54 geplaatst in tijdelijk schoolgebouw (unitbouw).

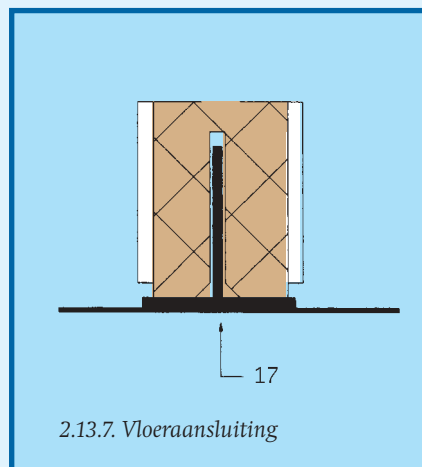
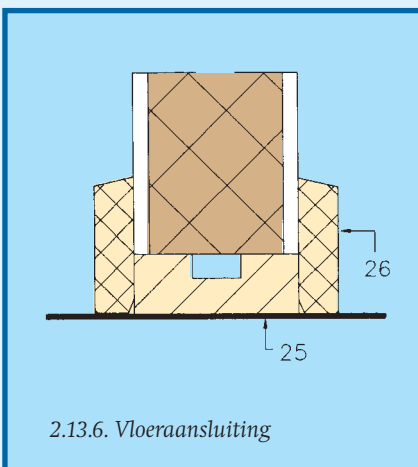
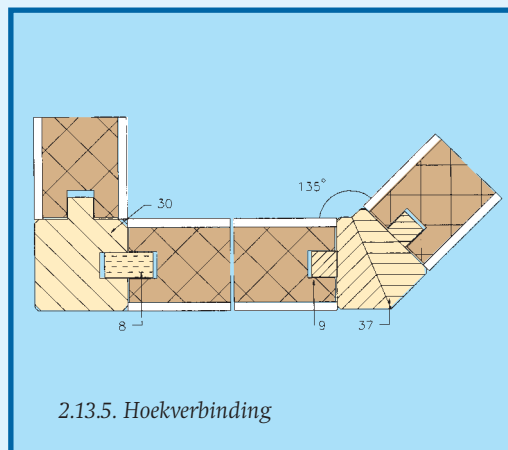
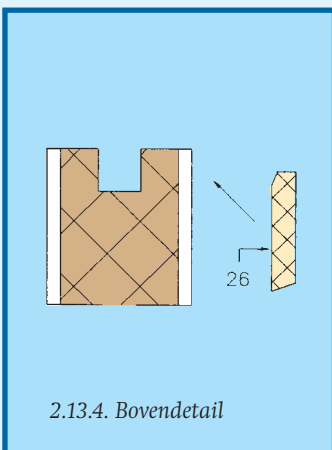
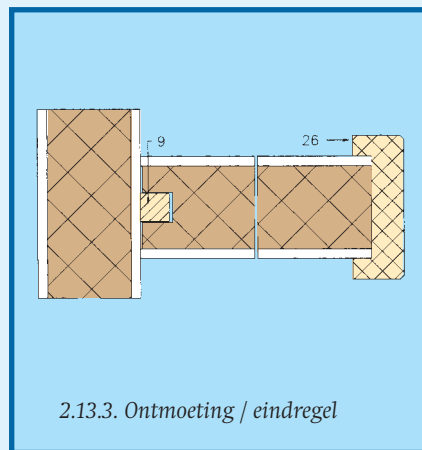
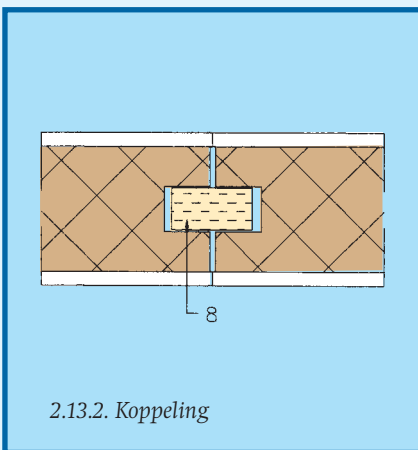
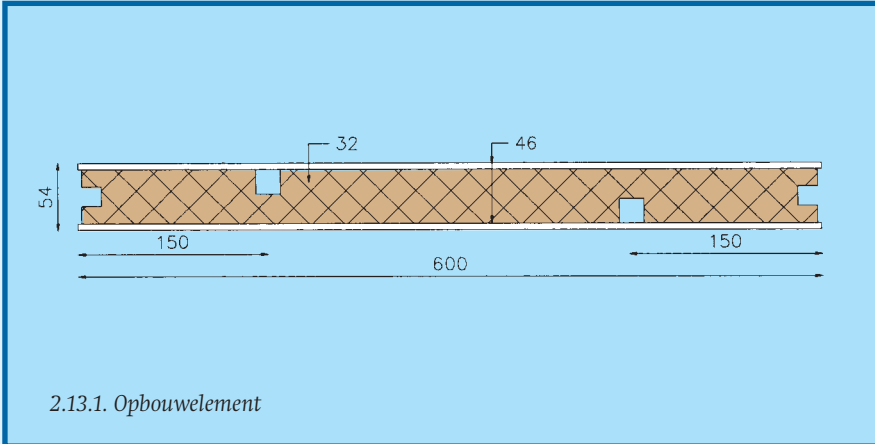
FT54

Detailcodering

- 1 event. verlijmen en vullen met jointfiller + jointfinisher
- 2 wandcontactdoos
- 3 FaayFix® lijm
- 4 schuimband
- 5 dampremmende laag
- 6 vurenslof
- 7 steenwol
- 8 spaanplaat veer
- 9 halve houten veer
- 10 waterdichte band
- 11 kunststof U-profiel
- 12 hoekbeschermer
- 13 Pur schuim
- 14 kantlat
- 15 klos
- 16 I-ligger
- 17 T-profiel
- 18 noniushanger
- 19 gipskartonplaat
- 20 waterwerende gipskartonplaat
- 21 vochtcoating
- 22 tegellijm (horizontaal aanbrengen)
- 23 siliconenkit
- 24 wandtegel/vloertegel
- 25 vuren lat
- 26 Meranti/ MDF betimmering
- 27 bevestigingswig
- 28 kokosvilt
- 29 leidingschacht
- 30 kunststof profiel
- 31 vooraanzicht
- 32 vlas
- 33 karton
- 34 I-profiel
- 35 prefab 1/4 rondhoek, eventueel bekleed met vinyl
- 36 steenwol met glasvlies
- 37 stijl
- 38 PU kit
- 39 leidingruimte
- 40 multiplex
- 41 PVC toplaag
- 42 ventilatie
- 43 geëxtrudeerde polystyreen
- 44 clips
- 45 geluiddempende bevestiging
- 46 spaanplaat
- 47 HPL plaat
- 48 afdekprofiel



SP54



Technische gegevens FT54 / SP54

	FT54 2500, 2750, 3000 mm	
Lengten	SP54 2600, 3000 mm	
	54 mm	
Dikte		
	25 kg/m ²	
Gewicht		
	≥ 20 min. (NEN 6069)	
Brandbaarheid		
	0,54 m ² K/W	
Rc		
	$I_{n,lab}$ NEN 5079: 1990	-27 dB
Geluids- isolatie	$I_{luk,lab}$ NEN 5077	-28 dB
	Rw	27 dB

Voor toepassingen in de interieurmarkt, waarbij hoge eisen worden gesteld aan de slijtvastheid en waterdichtheid, is het HW-paneel bij uitstek geschikt. Het HW-paneel is aan weerszijden voorzien van een slijtvaste toplaag van HPL plaat. Deze toplaag is in diverse kleuren en structuren leverbaar en geeft kantoor-, horeca- en winkelinrichtingen, recreatieruimten en dergelijke een extra uitstraling.

Het HW54-paneel

Behalve in de interieurmarkt wordt de HW-wand door zijn slijtvaste en waterdichte toplaag ook vaak toegepast in situaties waar optimale hygiëne is vereist. Te denken valt hierbij aan ziekenhuizen, slachterijen, toiletunits, cleanrooms, supermarkten en dergelijke.

Evenals de andere Faay wand-systemen is een HW-wand zeer snel te monteren. (De montage gaat tweemaal zo snel door de eenvoud van het systeem). De wand heeft een modulaire breedtemaat van 600 mm. Aan de langszijde van de panelen is een groef gefreesd om ruimte te bieden aan de spaanplaat veer.

Deze dient voor de onderlinge koppeling. Om de 30 cm zijn 2 elektrasleuven gefreesd in de lengterichting van het element. De verticale naden worden voorzien van een naadprofiel (leverbaar in 3 kleuren), terwijl kunststof profielen als plint dienen.



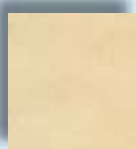
HW-wand in representatief communicatiekantoor.

Technische gegevens HW54

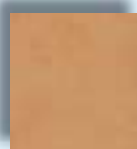
	3000 mm
Lengten	
	54 mm
Dikte	
	23 kg/m ²
Gewicht	
	≥ 20 min. (NEN 6069)
Brandbaarheid	
	0,52 m ² K/W
Rc	
	I _{tu, lab} NEN 5079: 1990 -27 dB
Geluids- isolatie	I _{tuk, lab} NEN 5077 -28 dB
	Rw 27 dB



D43



D46



F32



WB9



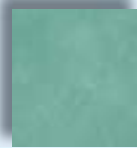
180



D44



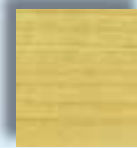
D45



A14



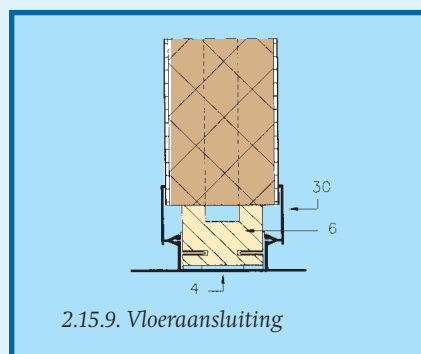
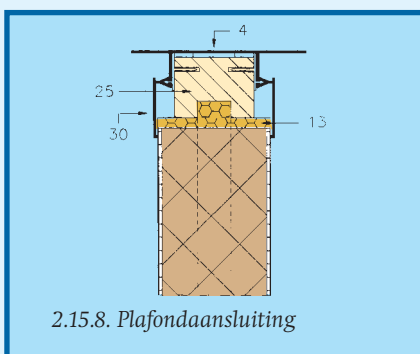
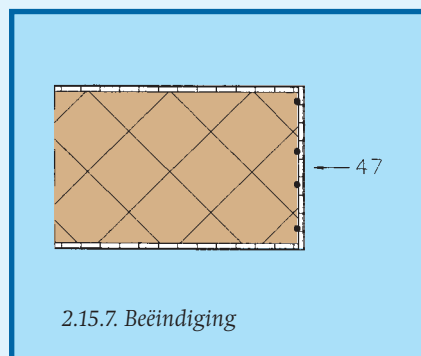
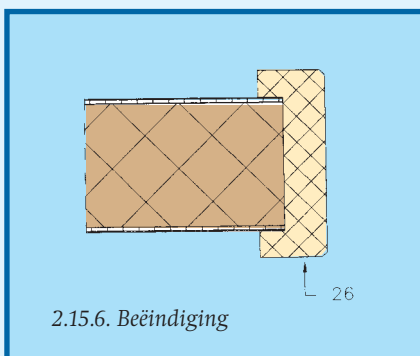
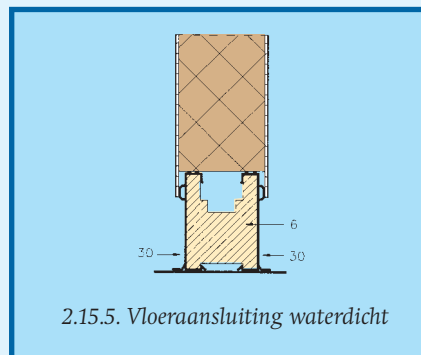
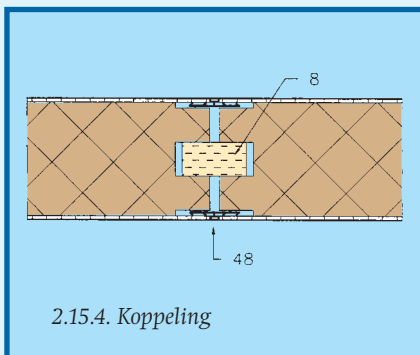
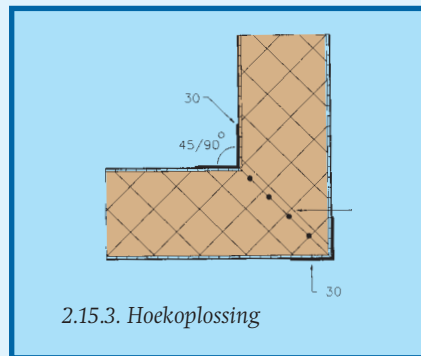
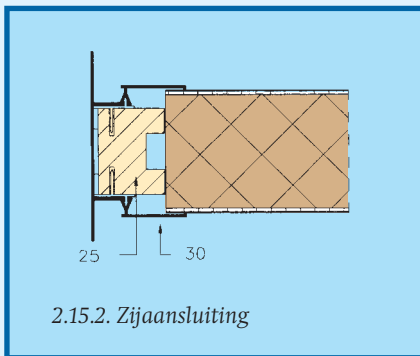
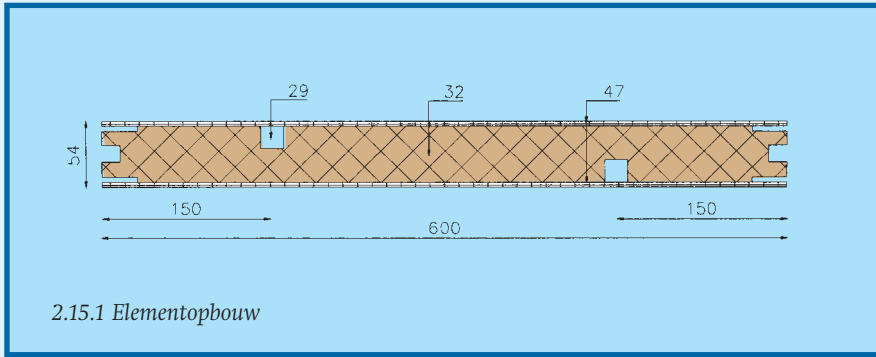
WC1



581



032



Detailcodering

- 1 event. verlijmen en vullen met jointfiller + jointfinisher
- 2 wandcontactdoos
- 3 FaayFix® lijm
- 4 schuimband
- 5 dampremmende laag
- 6 vurenlof
- 7 steenwol
- 8 spaanplaat veer
- 9 halve houten veer
- 10 waterdichte band
- 11 kunststof U-profiel
- 12 hoekbeschermer
- 13 Pur schuim
- 14 kantlat
- 15 klos
- 16 I-ligger
- 17 T-profiel
- 18 noniushanger
- 19 gipskartonplaat
- 20 waterwerende gipskartonplaat
- 21 vochtcoating
- 22 tegellijm (horizontaal aanbrengen)
- 23 siliconenkit
- 24 wandtegel/vloertegel
- 25 vuren lat
- 26 Meranti/ MDF betimmering
- 27 bevestigingswig
- 28 kokosvilt
- 29 leidingschacht
- 30 kunststof profiel
- 31 vooraanzicht
- 32 vlas
- 33 karton
- 34 I-profiel
- 35 prefab 1/4 rondhoek, eventueel bekleed met vinyl
- 36 steenwol met glasvlies
- 37 stijl
- 38 PU kit
- 39 leidingruimte
- 40 multiplex
- 41 PVC toplaag
- 42 ventilatie
- 43 geëxtrudeerde polystyreen
- 44 clips
- 45 geluiddempende bevestiging
- 46 spaanplaat
- 47 HPL plaat
- 48 afdekprofiel