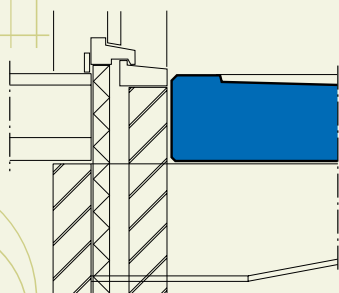
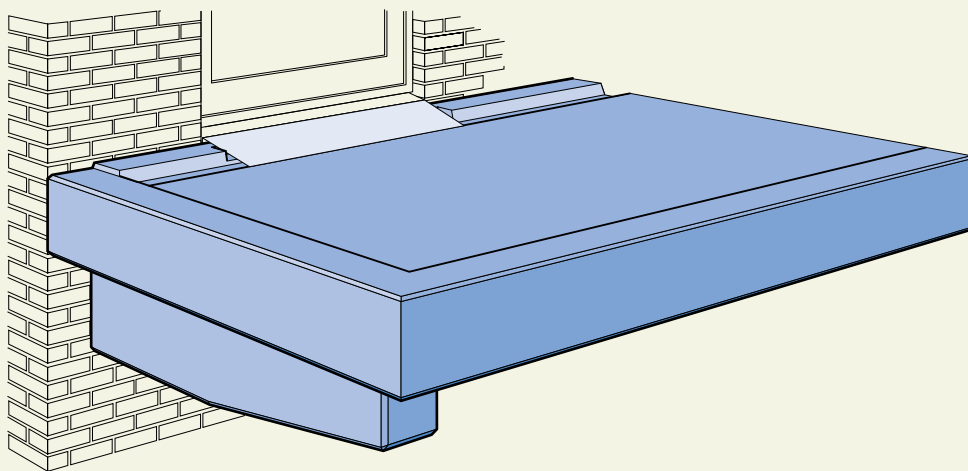
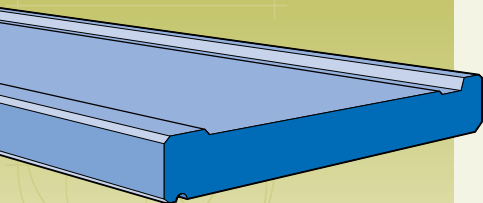


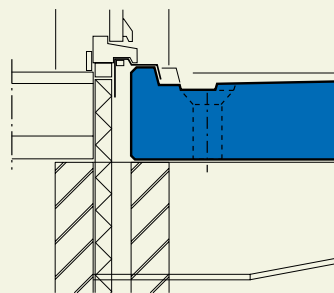
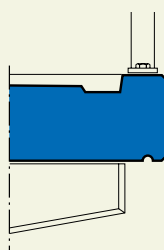
GP

Galerijplaat

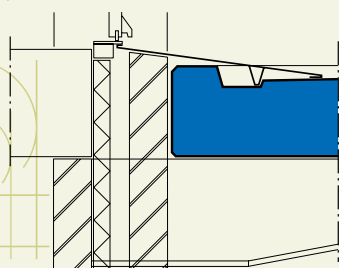
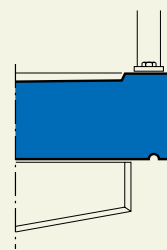
STANDAARD PROGRAMMA



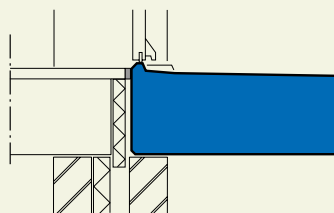
Goot aan de balustradezijde.



Goot aan de gevelzijde.



Rolstoelvriendelijke entree door middel van R.V.S. plaat (mechanische tochtstrip in de deur).

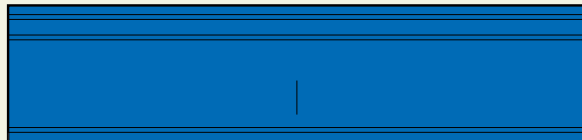


Rolstoelvriendelijke entree door middel van kleine neggemaat (mechanische tochtstrip in de deur).

Galerijplaat

STANDAARD PROGRAMMA

Toepassing/malvormen zowel getekend als gespiegeld leverbaar.



Eindplaat.



Ondersteuning afstand max. 6000 mm

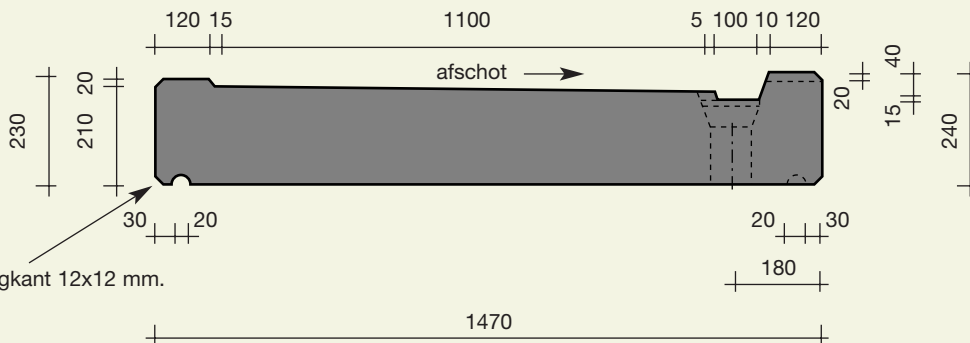
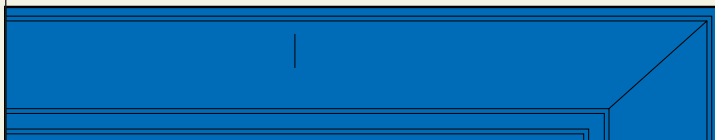
1470

Omlopend profiel.

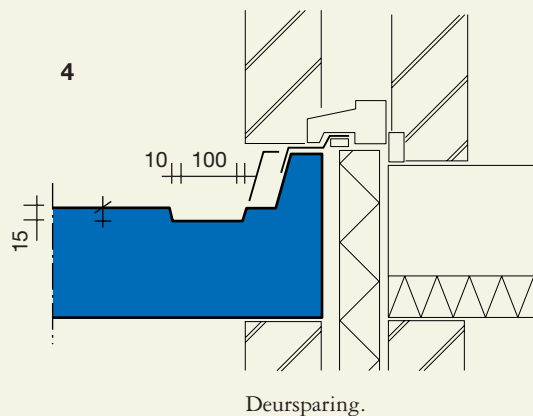
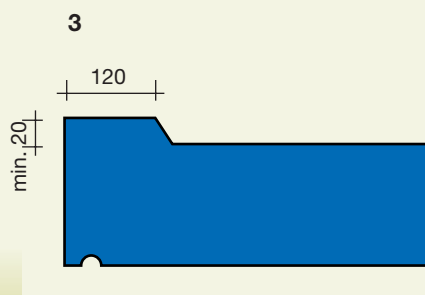
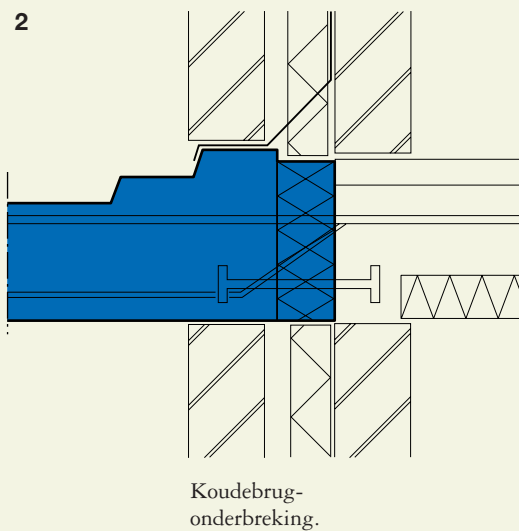
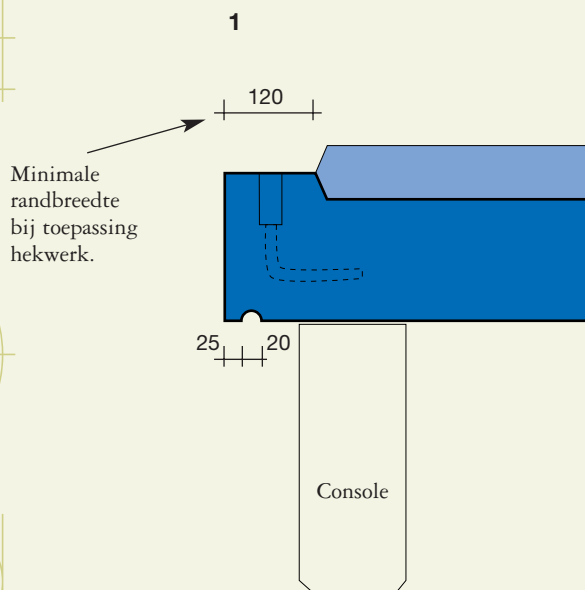
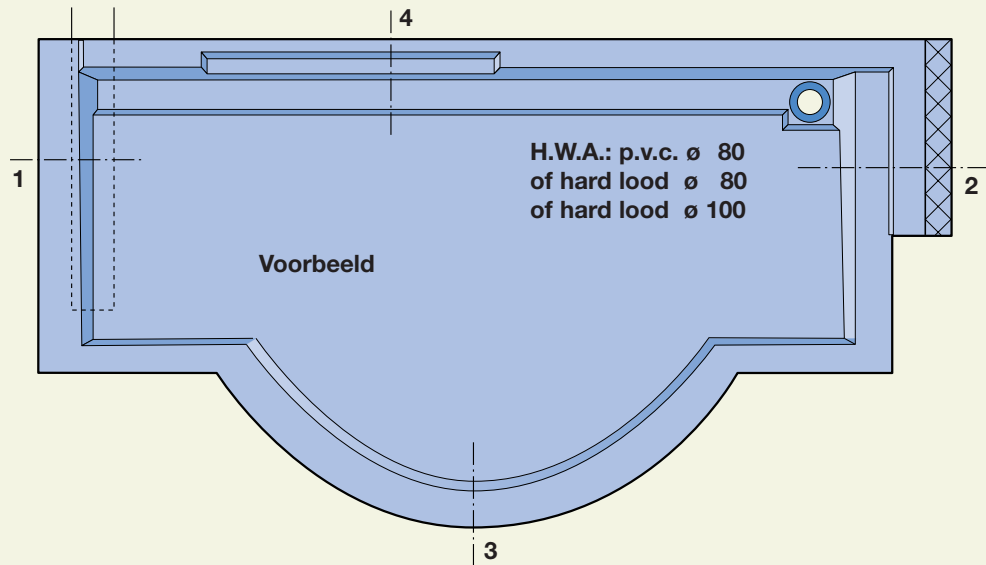


1470

Omlopend profiel.

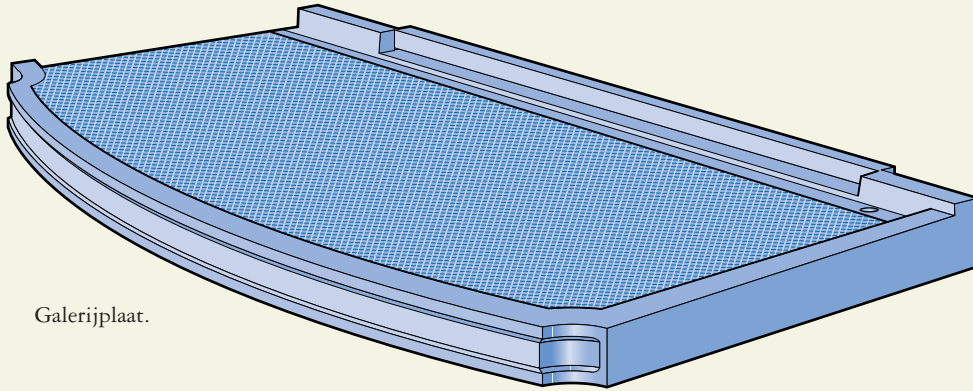


STANDAARD DETAILS

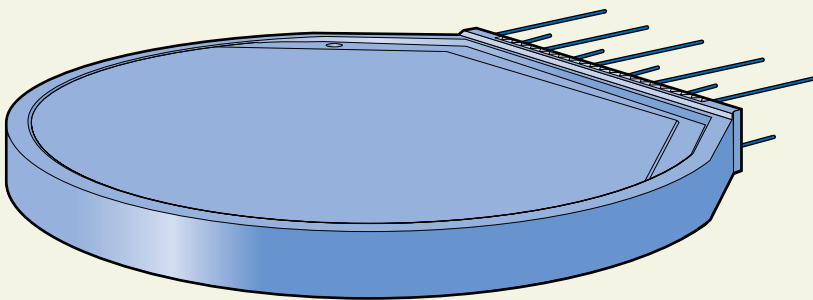


Galerij-/Balkonplaat

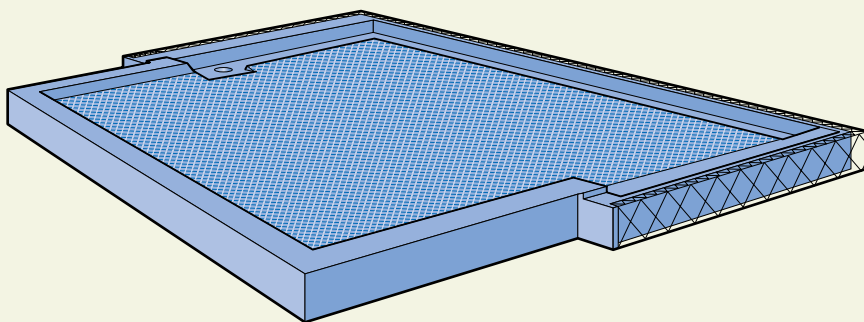
MAATWERK



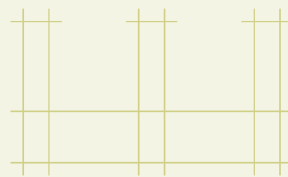
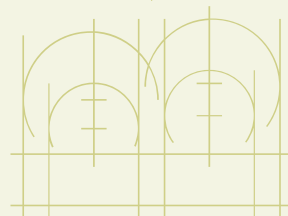
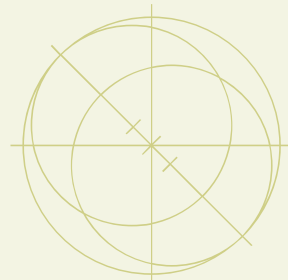
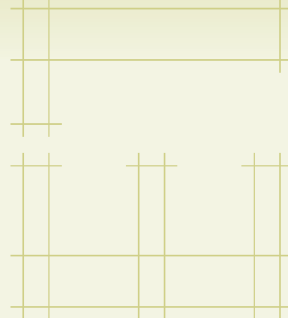
Galerijplaat.



Uitkragende balkonplaat.



Gedeeltelijk inpandige loggiaplaat.



VERWERKINGSADVIES

Elke galerij-/balkonplaat dient nauwkeurig berekend te worden aan de hand van door u ter beschikking te stellen gegevens (tekeningen en dergelijke).

Voor oplegging van platen op consoles, stalen hoeklijnen of wanden kan worden gekozen voor een directe oplegging (koud) of op (staal)vilt (A).

Bij verbindingen tussen balkonplaten en de vloer mag geen belasting worden afgedragen aan de prefab platen (als gevolg van doorbuiging van de vloer) (B).

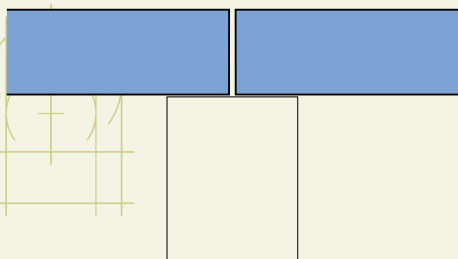
De eventuele aansluiting van metselwerk aan de onderzijde en de prefab plaat dient te worden afgewerkt met een kitvoeg van minimaal 10 mm.

De plaats van de h.w.a. dient zodanig te worden gekozen dat het risico van restwater op de balkonplaat het kleinst is (C).

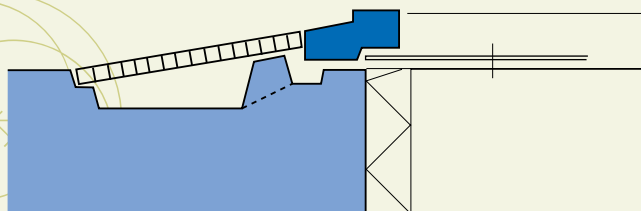
De breedte van de kitvoeg tussen meerdere prefab platen is gerelateerd aan de lengte van de platen (D).

Tijdelijke belasting, bijvoorbeeld in de ruwbouwfase, mogen nooit de berekende nuttige belasting overstijgen! (E)

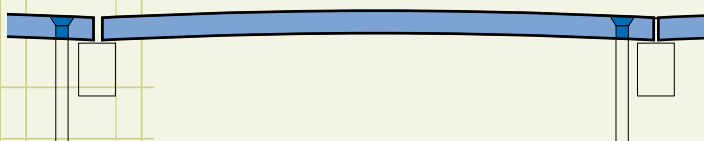
A



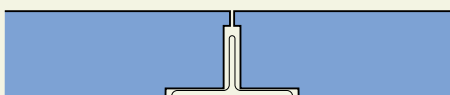
B



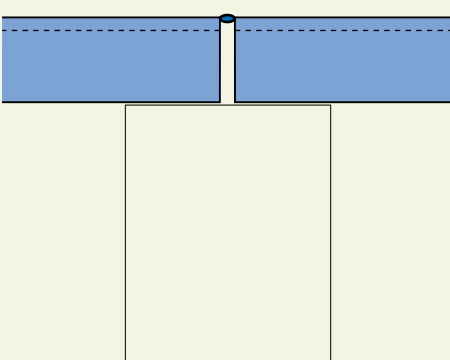
C



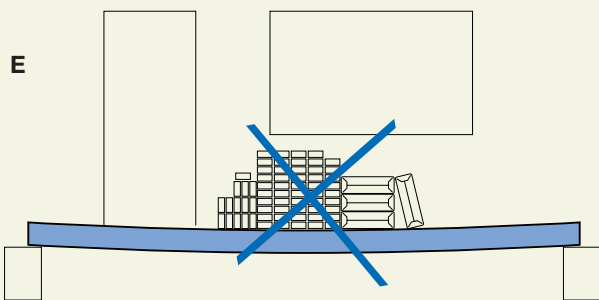
A



D



E



Galerij-/Balkonplaat

TECHNISCH

Wapening

Traditionele wapening.

Afmetingen

Maximumlengte 8000 mm.

Hoeken

Omlopende profielen voor haakse binnen- en buitenhoeken.

In te storten onderdelen

In overleg mogelijk in mal- en stortzijde, daar waar de wapening het toelaat. Sparingen en dergelijke beperkt mogelijk.

Afwerking

Glad uit de kist. Onderzijde gerold.

Opties

- bovenzijde gestraald
- loopvlak uitgevoerd in standaard wafelmotief.

Stortzijde

Onderzijde, gerold

Hijsvoorziening

De hijsvoorziening in platen met wafelmotief kunnen in overleg verdiept worden aangebracht en later worden afgedekt met een tegeltje met dezelfde structuur als de plaat.

Duurzaamheid (Dubo)

Het betonmengsel is zodanig samengesteld dat 20% van het grove toeslagmateriaal bestaat uit onder certificaat geleverd menggranulaat.

BESTEK

Betonnen galerij-/balkonplaat:

Fabrikaat

Prefab Beton Vebo B.V.

Type

Vebo Standaard galerijplaat (GP).

Vebo Standaard balkonplaat (BKP).

Afmetingen (mm)

Volgens tekening en berekening.

Betonsterkteklasse (NEN 5950-95)

B 55

Milieuklasse (NEN 5950-95)

...

Wapening (NEN 6008+c93)

Volgens opgave fabrikant, ter goedkeuring van de constructeur.

Oppervlakte

Zichtzijde glad uit de kist, stortzijde gerold.

Profilering

Standaard Vebo profiel

- met goot aan de gevelzijde
- met goot aan de balustradezijde.

Afwerking

- loopvlak glad grijs
- loopvlak standaard Vebo wafelmotief (antislip).

Toebehoren

Bij risico van hinderlijk contactgeluid opleggen op staalvilt.

- schroefhulzen ten behoeve van verankering
- schroefhulzen ten behoeve van hekwerken
- hemelwaterafvoer (H.W.A.)
- isolatiemateriaal.

