

Hogeschool Rotterdam – IBB

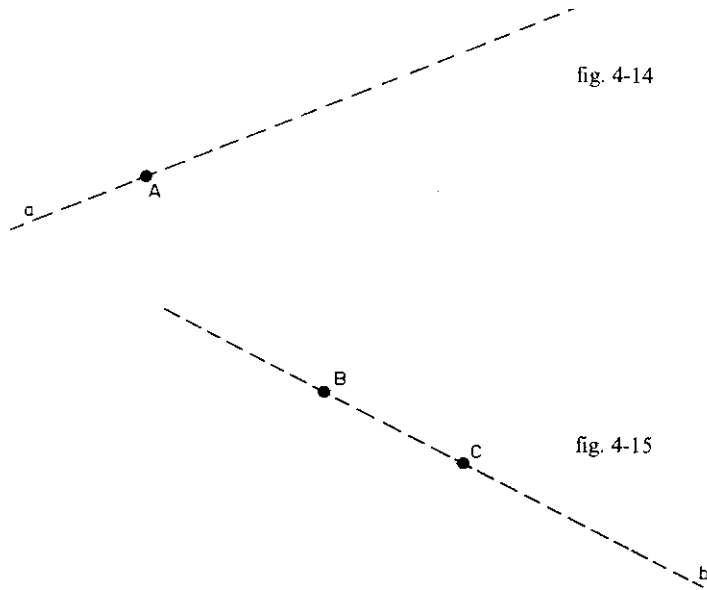
Natuurkunde – ribNAT0a

huiswerkopdracht – week 01

Naam student:

Studienr.

Natuurkunde – Bijspijker week 1 – opdracht 1



01. Teken op schaal $1 \text{ mm} = 1 \text{ kN}$ een kracht van 30 kN langs de werklijn vanuit aangrijpingspunt A (fig. 4.14)

02. Teken op schaal $1 \text{ mm} = 2 \text{ kN}$ een kracht van 40 kN langs de werklijn B. Verplaats daarna deze kracht van B naar C langs de werklijn B (fig. 4.15)

Natuurkunde – Bijspijker week 1 – opdracht 2

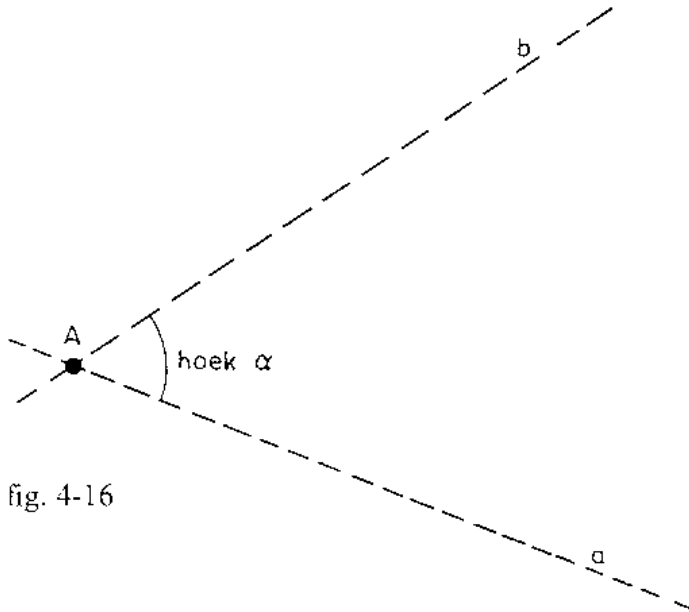


fig. 4-16

2 krachten F_1 en F_2 hebben hetzelfde aangrijpingspunt A.

$F_1 = 30 \text{ kN}$

$F_2 = 40 \text{ kN}$

F_1 ligt op de werklijn a en F_2 ligt op de werklijn b.

Bepaal door een tekening op schaal (grafisch) de grootte van de resultante in de volgende gevallen.

Hoek $\alpha = 30^\circ, 90^\circ, 180^\circ, 0^\circ$

Schaal $1 \text{ mm} = 1 \text{ kN}$

Natuurkunde – Bijspijker week 1 – opdracht 3

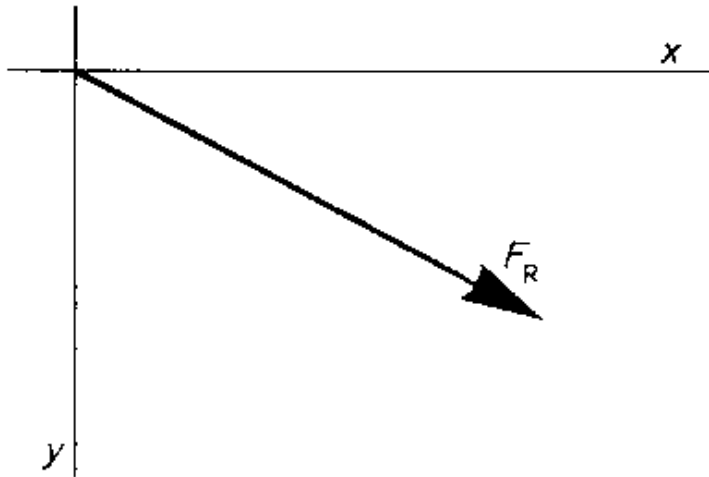
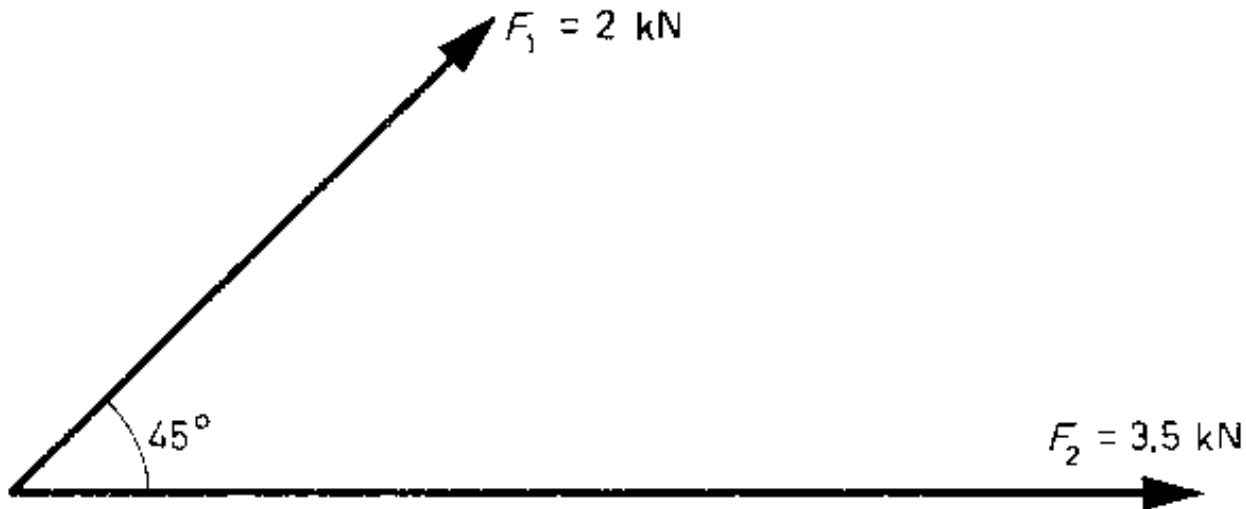


fig. 4-17

Ontbind F_g in de richtingen x en y

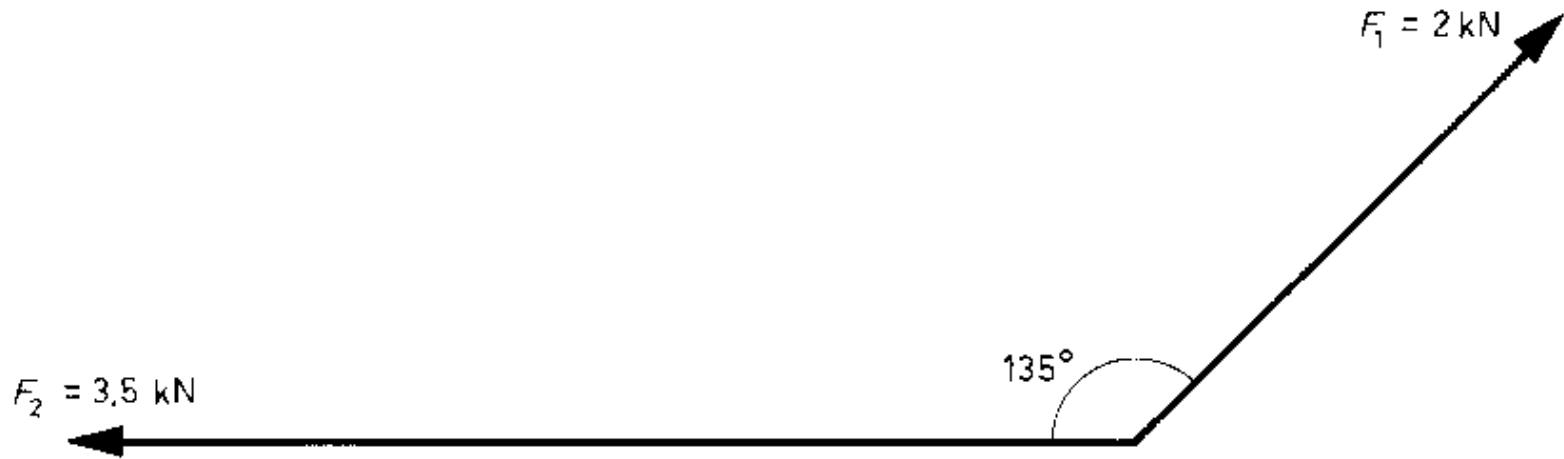
Natuurkunde – Bijspijker week 1 – opdracht 4



Bepaal grafisch de resultante F_r van de krachten F_1 en F_2 .

Schaal: 1 cm = 0,5 kN

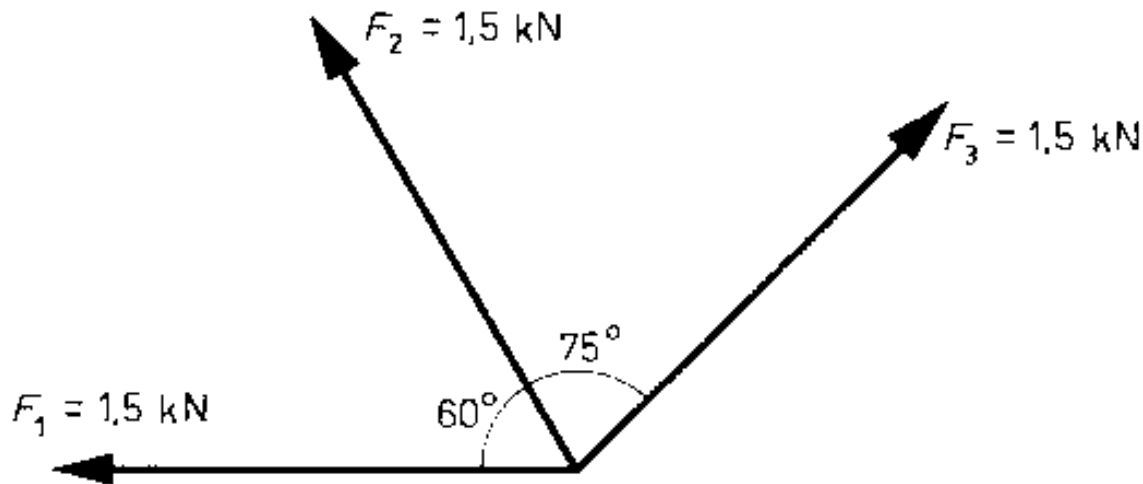
Natuurkunde – Bijspijker week 1 – opdracht 5



Bepaal grafisch de resultante F_r van de krachten F_1 en F_2 .

Schaal: 1 cm = 0,5 kN

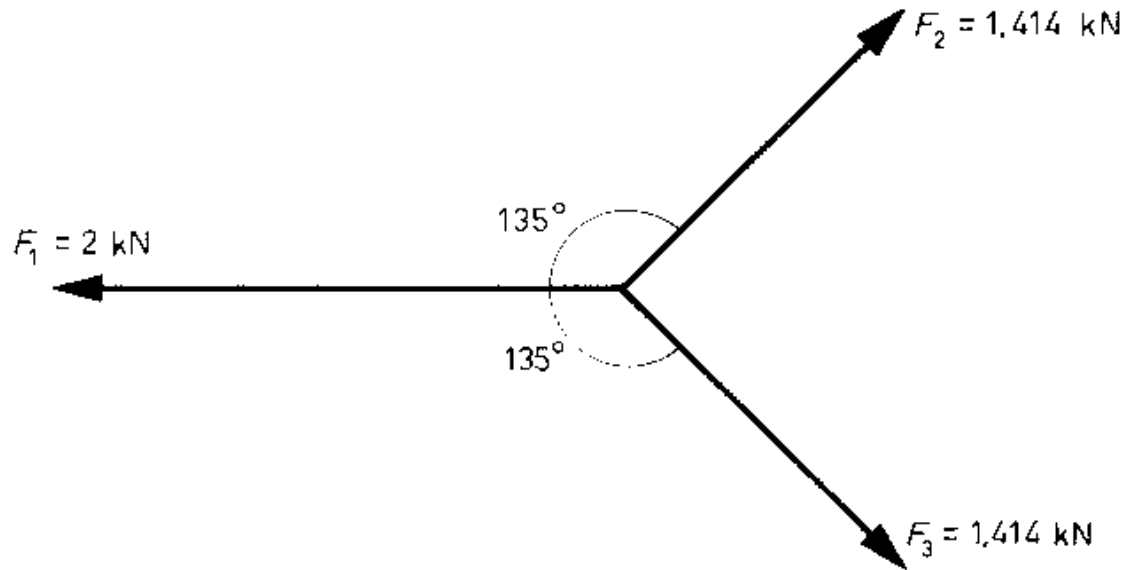
Natuurkunde – Bijspijker week 1 – opdracht 6



Bepaal grafisch de resultante F_r van de krachten F_1 en F_2 en F_3 .

Schaal: $1 \text{ cm} = 0,5 \text{ kN}$

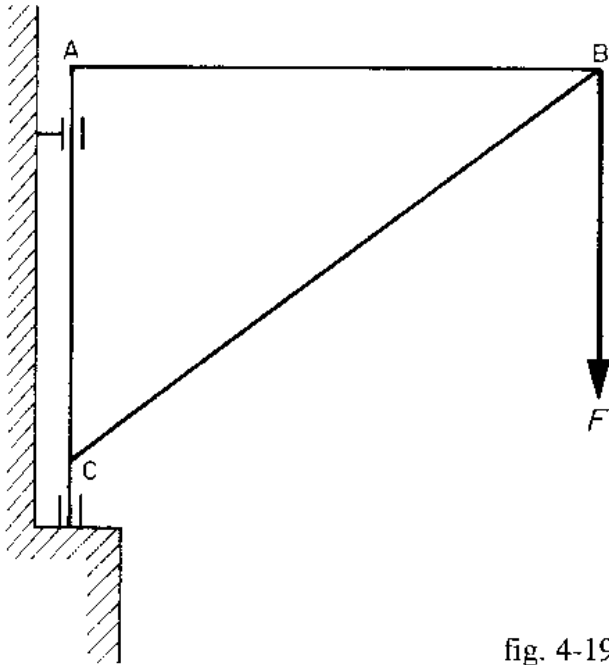
Natuurkunde – Bijspijker week 1 – opdracht 7



Bepaal grafisch de resultante F_r van de krachten F_1 en F_2 en F_3 .

Schaal: $1 \text{ cm} = 0,5 \text{ kN}$

Natuurkunde – Bijspijker week 1 – opdracht 8



Gegeven:

$AB = 2400 \text{ mm}$, $BC = 3000 \text{ mm}$, $AC = 1800 \text{ mm}$.

$F = 3 \text{ kN}$

Krachtenschaal: $1 \text{ cm} = 1 \text{ kN}$

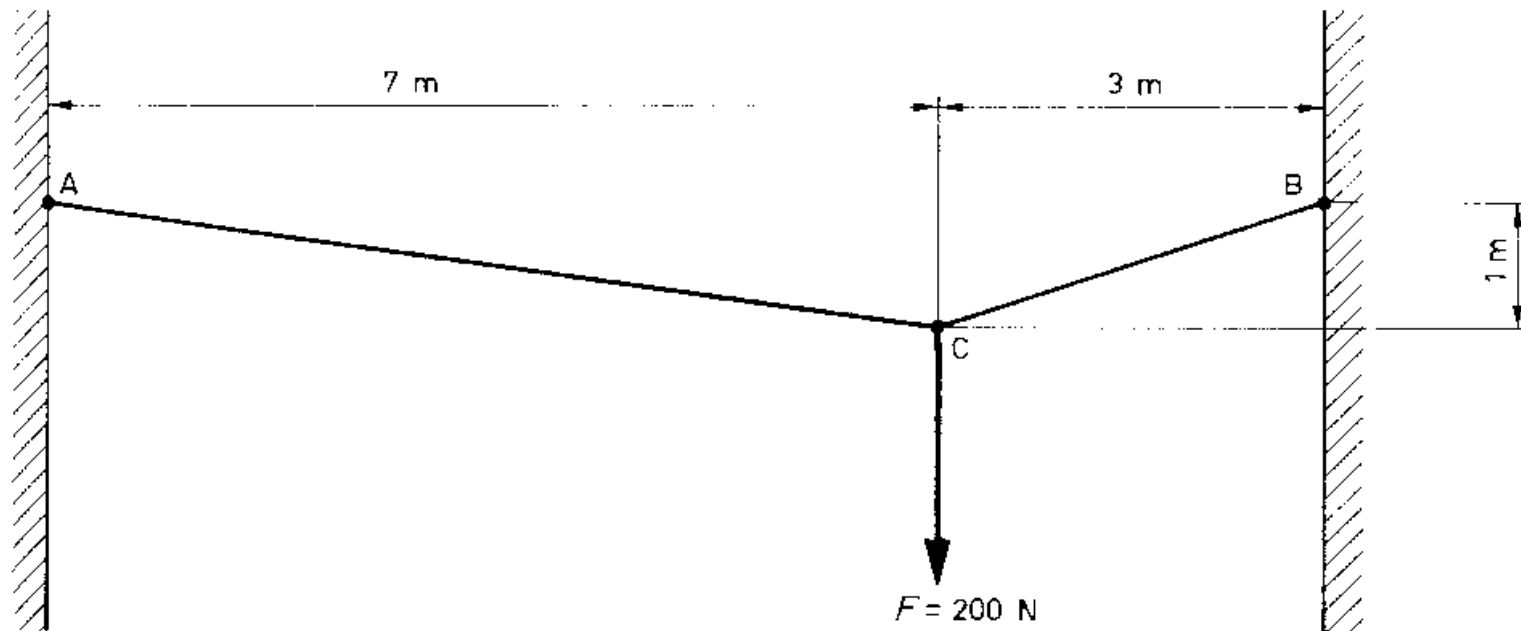
Lengteschaal: $1 \text{ cm} = 0,5 \text{ m}$

Bepaal de krachten in het punt B op respectievelijk AB en BC.

Geef aan of het een trekkracht of een drukkracht is.

fig. 4-19

Natuurkunde – Bijspijker week 1 – opdracht 9

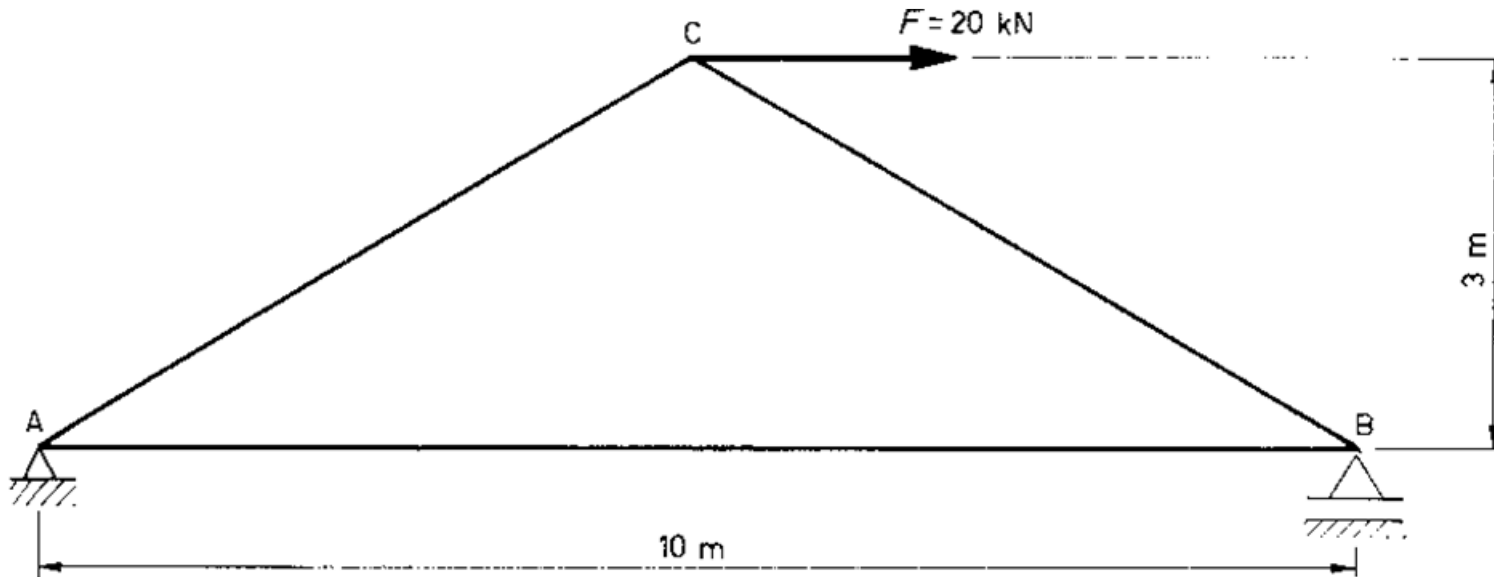


Bepaal in punt C de krachten op respectievelijk AC en BC.

Krachtenschaal: 1 cm = 100 N

Lengteschaal: 1 cm = 1 m

Natuurkunde – Bijspijker week 1 – opdracht 10

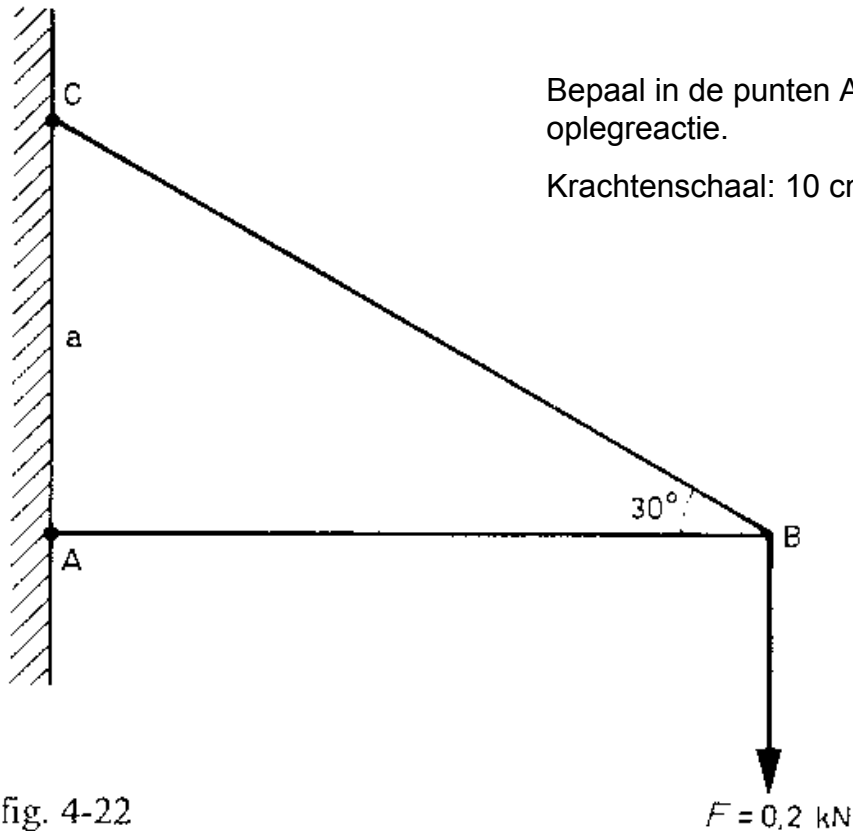


Bepaal in punt C de krachten op respectievelijk AC en BC.

Krachtenschaal: 1 cm = 10 kN

Lengteschaal: 1 cm = 1 m

Natuurkunde – Bijspijker week 1 – opdracht 11



Bepaal in de punten A en C grafisch de verticale en horizontale oplegreactie.

Krachtenschaal: 10 cm = 1 kN

fig. 4-22