

ribNat0a

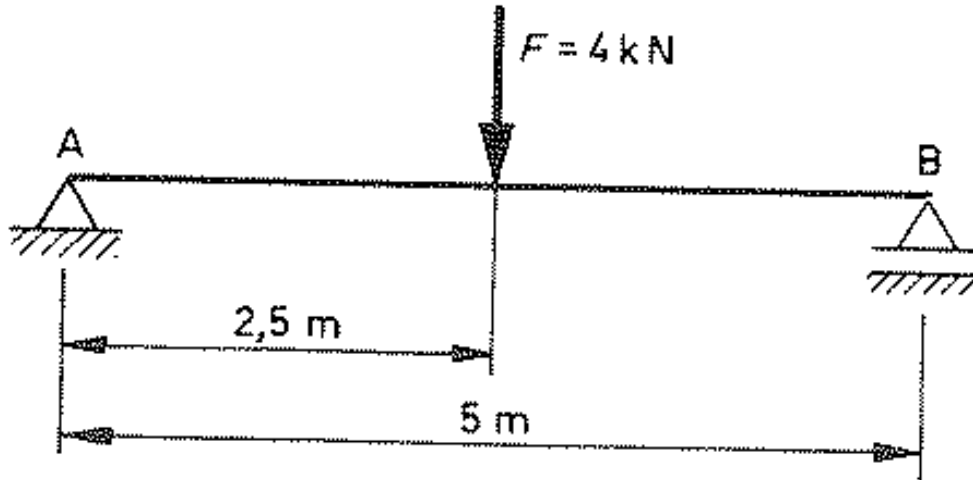
natuurkunde - bijspijker

Huiswerkopdracht week 04

Naam Student:

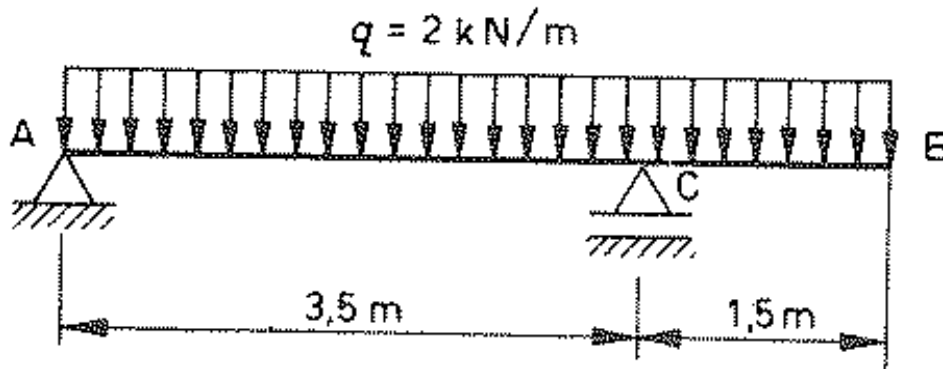
Studienummer:

Opdracht 01



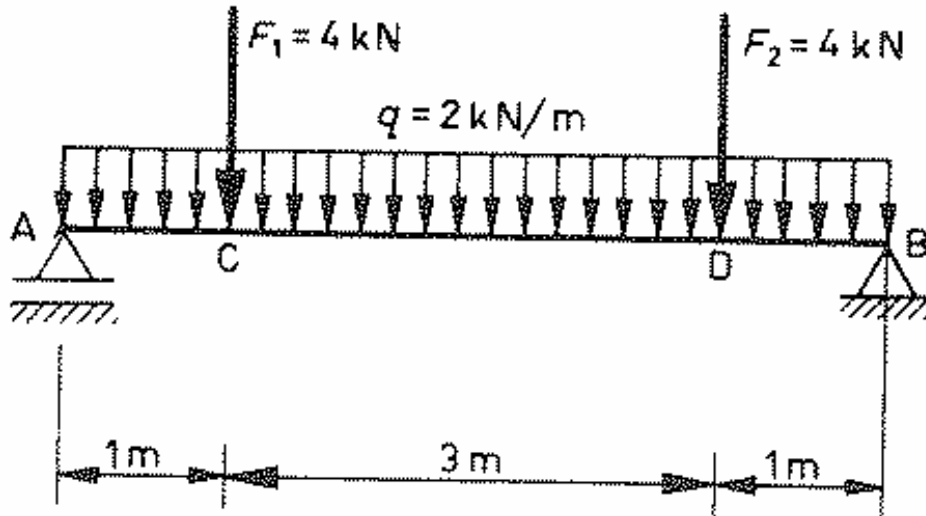
Bepaal voor deze constructie de dwarskrachten en momentenlijn

Opdracht 02



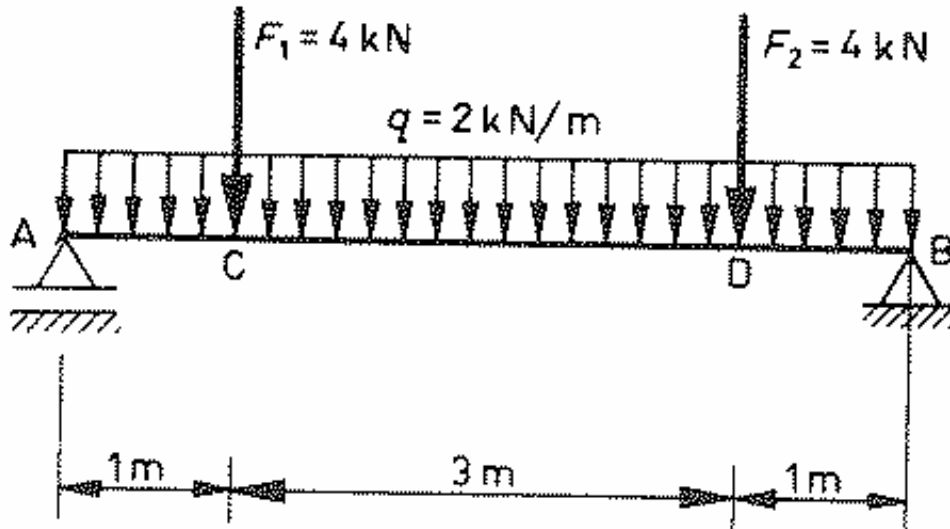
Bepaal voor deze constructie de dwarskrachten en momentenlijn

Opdracht 03



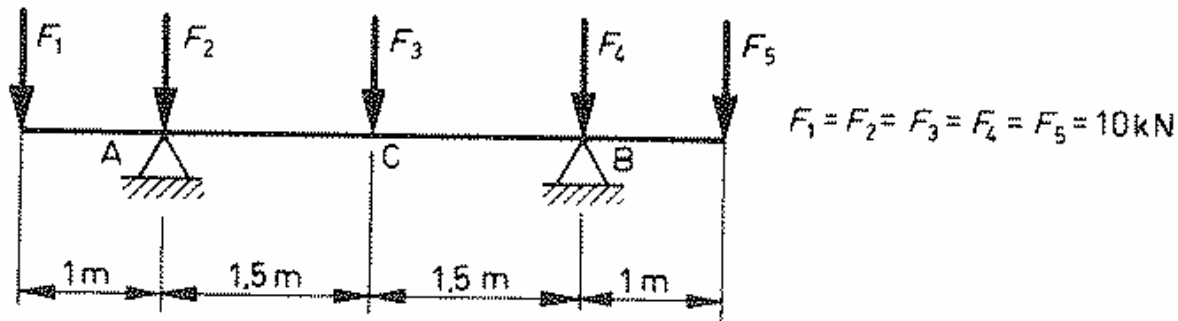
Bepaal voor deze constructie de dwarskrachten en momentenlijn

Opdracht 04



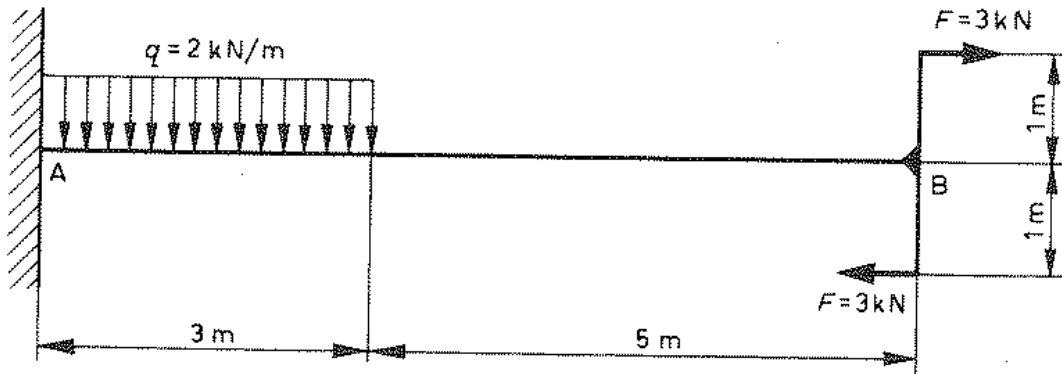
Bepaal voor deze constructie de dwarskrachten en momentenlijn

Opdracht 05



Bepaal voor deze constructie de dwarskrachten en momentenlijn

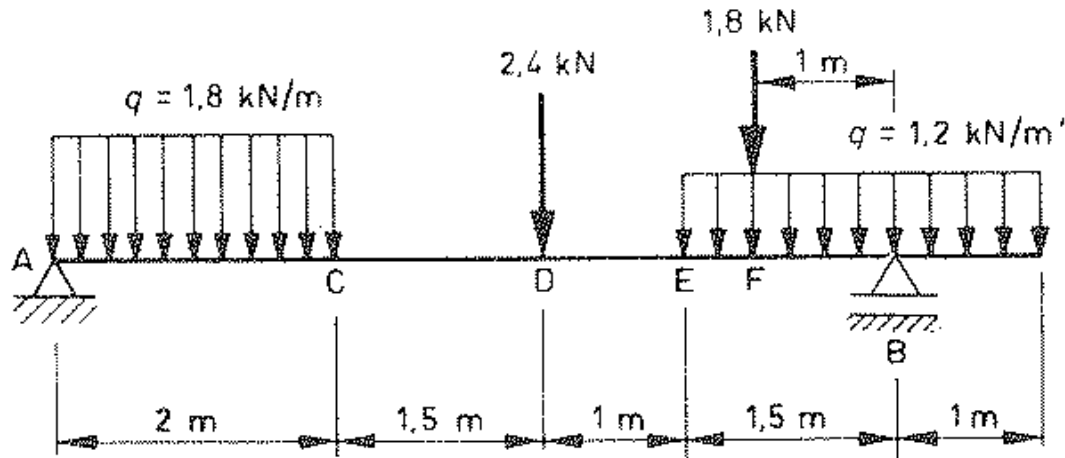
Opdracht 06



Hoe groot is het maximum moment.

Teken de D- en M-lijn

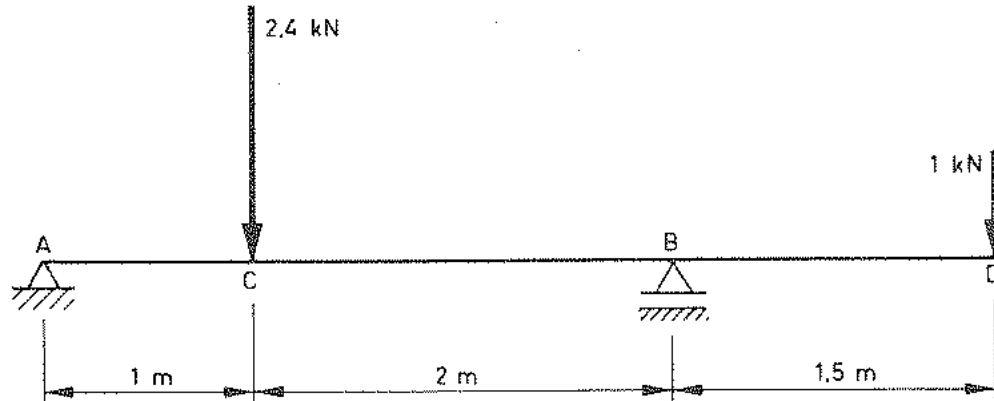
Opdracht 07



Hoe groot is het maximum moment.

Teken de D- en M-lijn

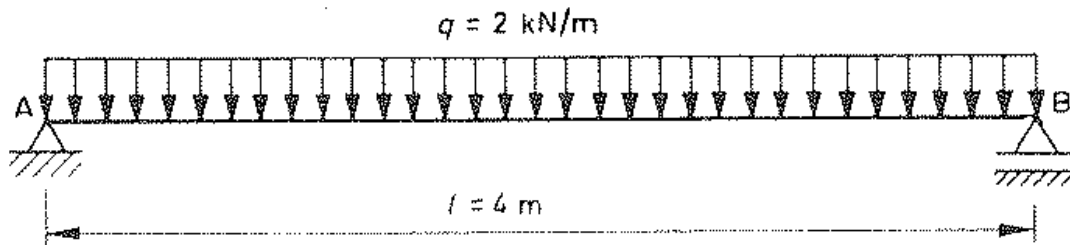
Opdracht 08



Hoe groot is het maximum moment.

Teken de D- en M-lijn

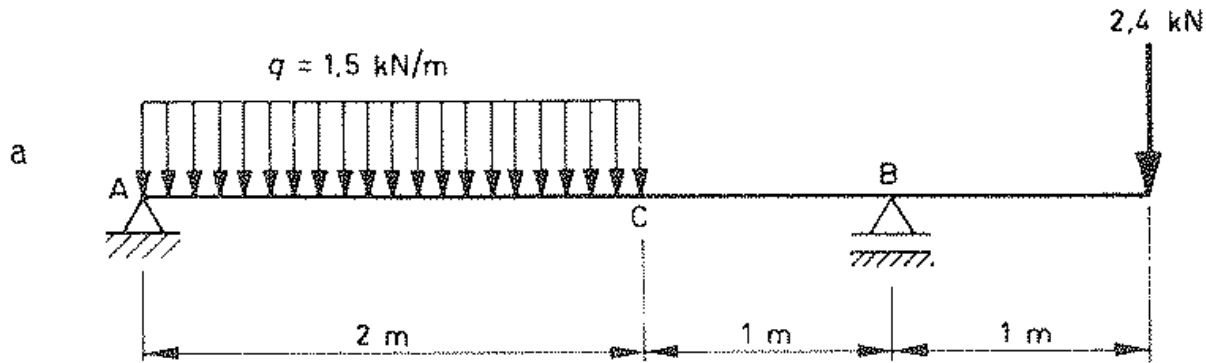
Opdracht 09



Hoe groot is het maximum moment.

Teken de D- en M-lijn

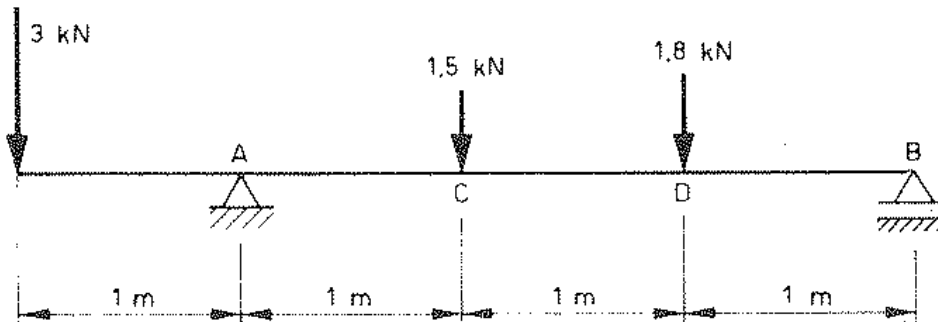
Opdracht 10



Hoe groot is het maximum moment.

Teken de D- en M-lijn

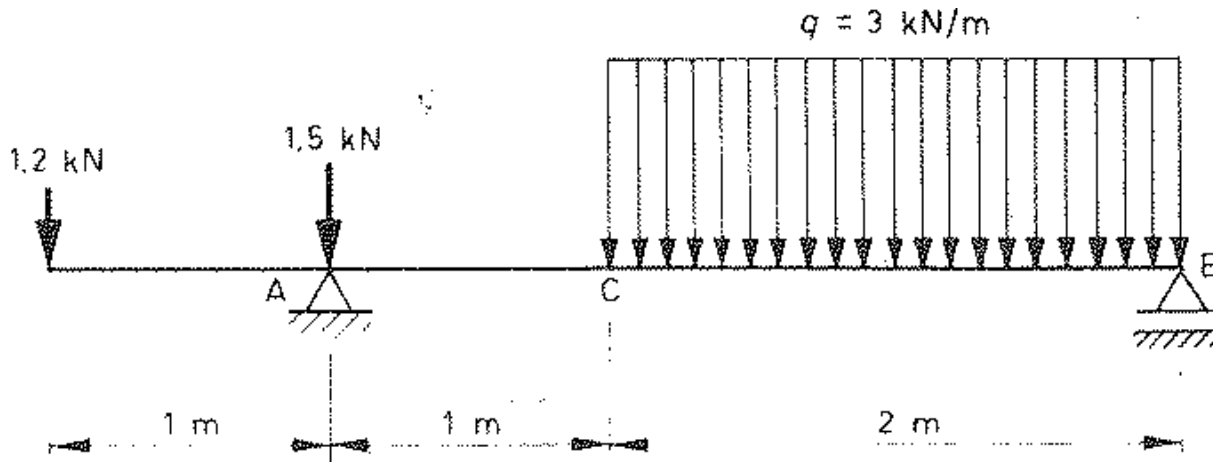
Opdracht 11



Hoe groot is het maximum moment.

Teken de D- en M-lijn

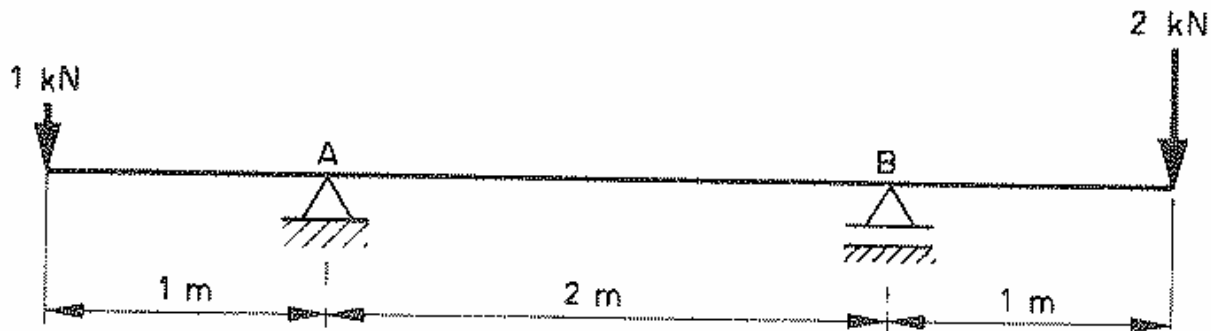
Opdracht 12



Hoe groot is het maximum moment.

Teken de D- en M-lijn

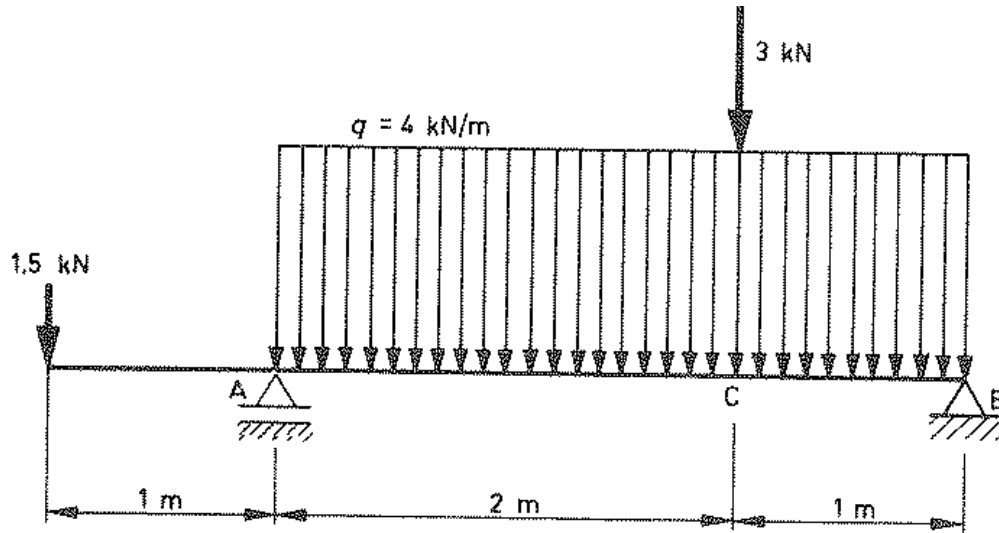
Opdracht 13



Hoe groot is het maximum moment.

Teken de D- en M-lijn

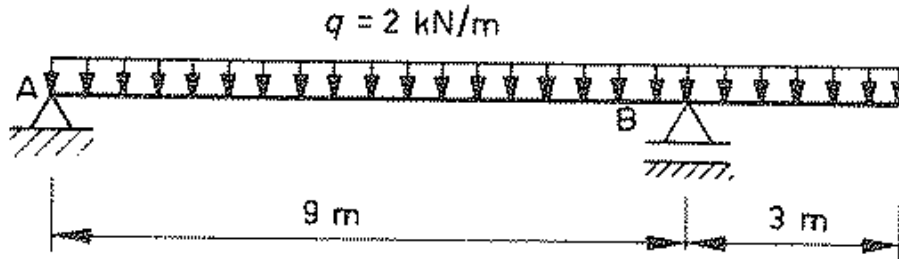
Opdracht 14



Hoe groot is het maximum moment.

Teken de D- en M-lijn

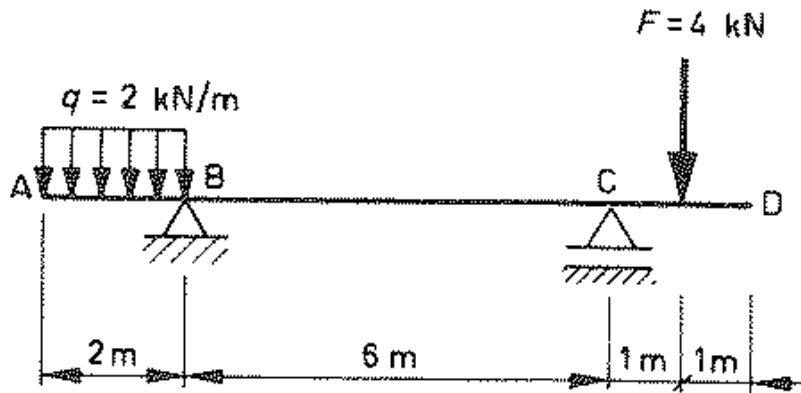
Opdracht 15



Hoe groot is het maximum moment.

Teken de D- en M-lijn

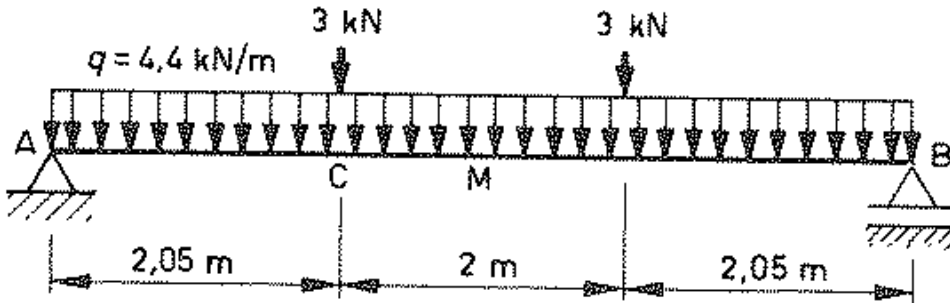
Opdracht 16



Hoe groot is het maximum moment.

Teken de D- en M-lijn

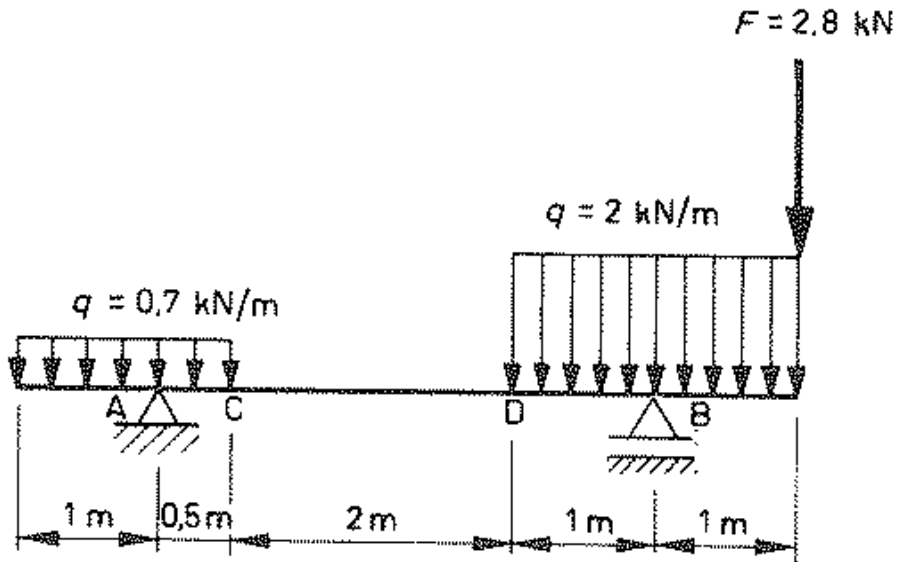
Opdracht 17



Hoe groot is het maximum moment.

Teken de D- en M-lijn

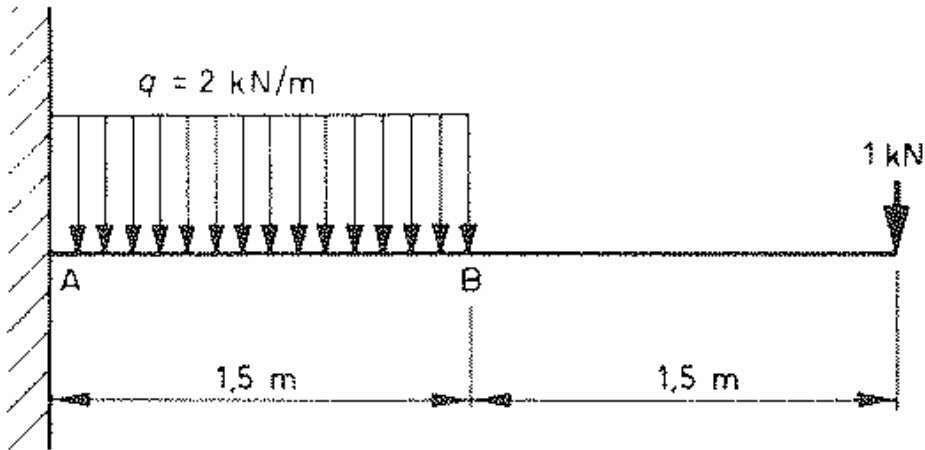
Opdracht 18



Hoe groot is het maximum moment.

Teken de D- en M-lijn

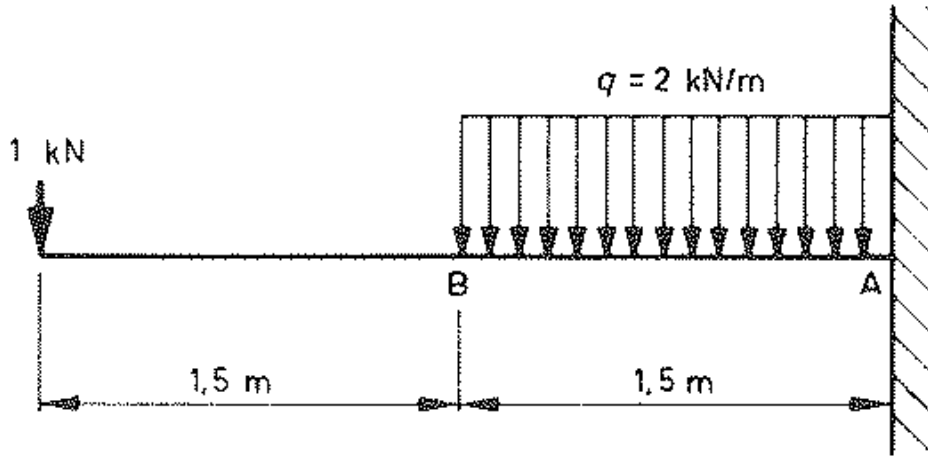
Opdracht 19



Hoe groot is het maximum moment.

Teken de D- en M-lijn

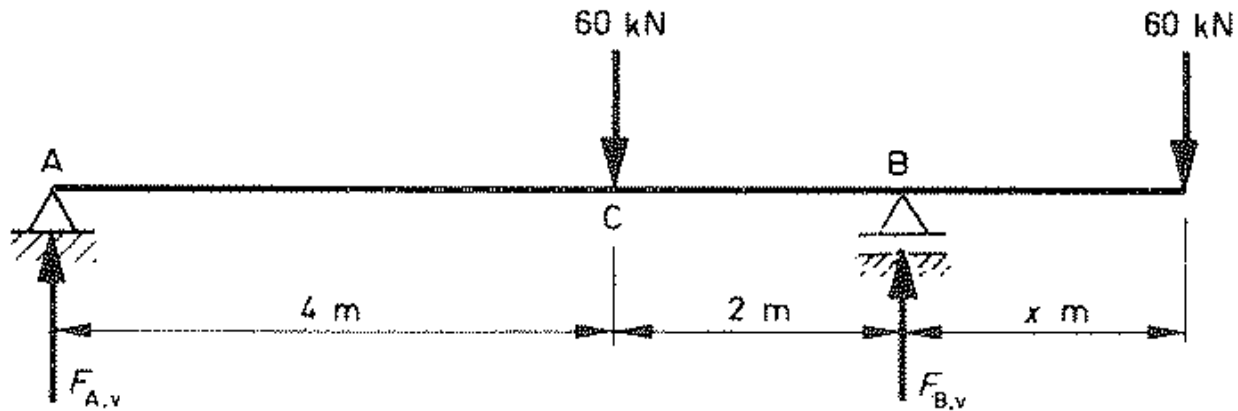
Opdracht 20



Hoe groot is het maximum moment.

Teken de D- en M-lijn

Opdracht 21



Hoe groot is het maximum moment.

Teken de D- en M-lijn